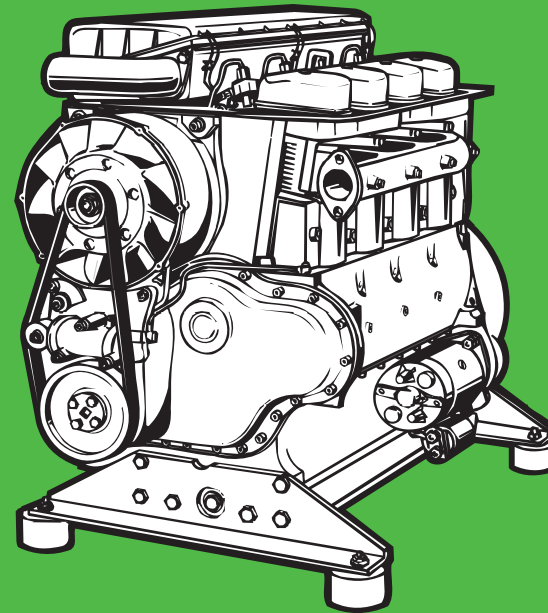




MOTORENFABRIK HATZ • D-94099 Ruhstorf • Germany
Tel.: 0 85 31 / 3 19-0 • Telefax: 0 85 31 / 31 94 18
eMail: marketing@hatz-diesel.de • <http://www.hatz-diesel.com>

Original-Ersatzteile

Original-spare parts
Pièces de rechange d'origine
Repuestos originales
Pezzi di ricambio originali



2 M 41.
3 M 41.
4 M 41.

0000 434 600 12
05.2008-3
Printed in Germany



Original-Ersatzteile

Original-spare parts

Pièces de rechange d'origine

Repuestos originales

① TYPE / SPEC. / FDT
② SERIAL NO.
③ MIN ⁻¹

EMISSION CONTROL INFORMATION
 MOTORENFABRIK HATZ KG · D-94099 RÜHSTORF
 ENG.FAM. MADE IN GERMANY

TYPE / SPEC. / FDT
 ①

SERIAL NO. CM[®] / PV
 ②

MIN⁻¹ NH / KW BUILD DATE
 ③

THIS ENGINE COMPLIES WITH US EPA REGULATIONS FOR MY
 NONROAD DIESEL ENGINES AND CALIFORNIA REGULATIONS FOR MY
 OFF-ROAD DIESEL ENGINES. REFER TO OWNER'S MANUAL FOR
 MAINTENANCE SPECIFICATIONS AND ADJUSTMENTS.

EC-TYPE NO.

CONSTANT-SPEED ONLY VARIABLE SPEED

Nächste HATZ-Servicestelle:

Nearest HATZ service station:

Station-service HATZ la plus proche:

Servicio HATZ más cercano:

Più vicino centro di servizio HATZ:

www.hatz-diesel.com

Ersatzteilliste Nr./ Spare parts list no./ Liste des pièces de rechange no./ Lista de repuestos No./ Lista ricambi n.

2 M 41.14 EPA IV Interim **3 M 41.14 EPA IV Interim** **4 M 41.14 EPA IV Interim**

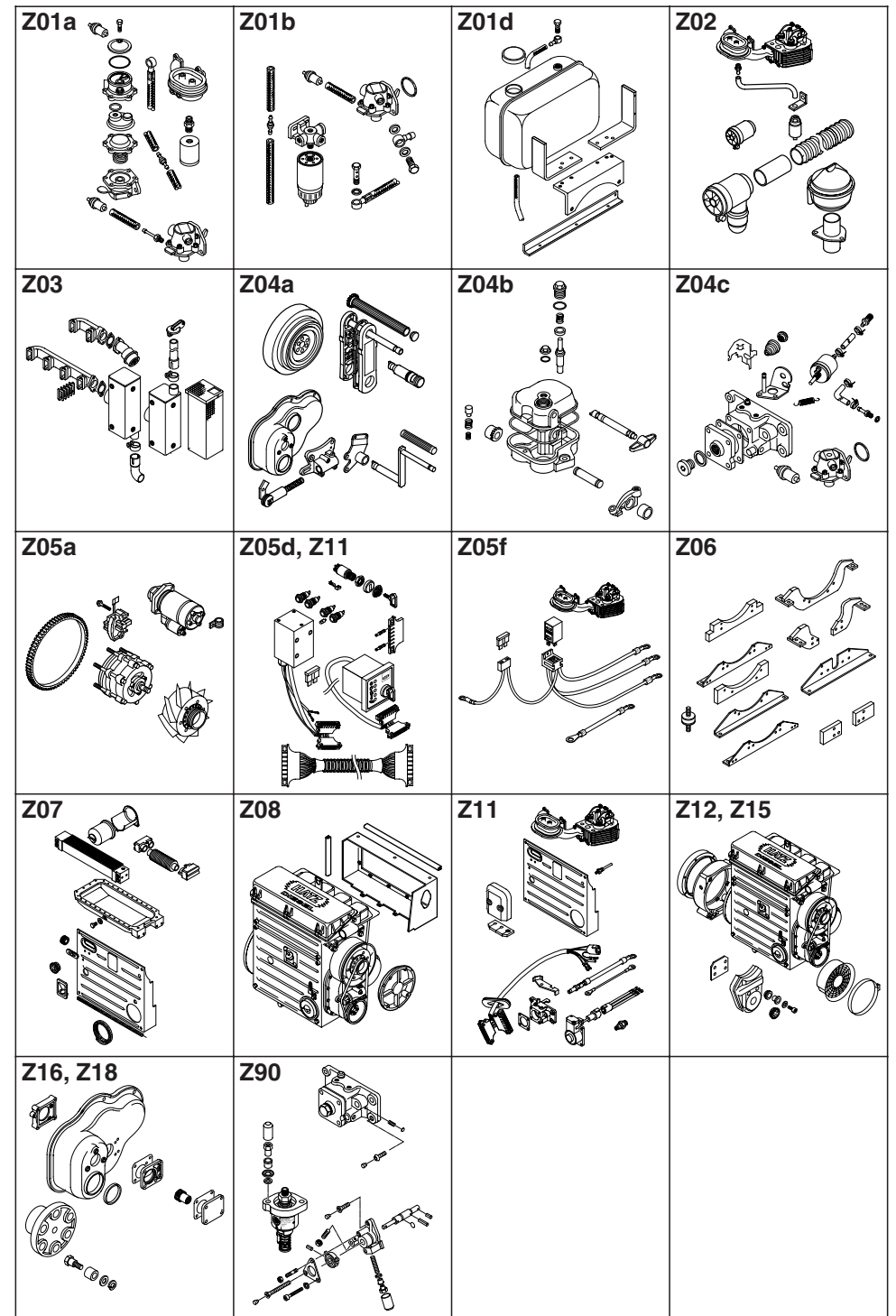
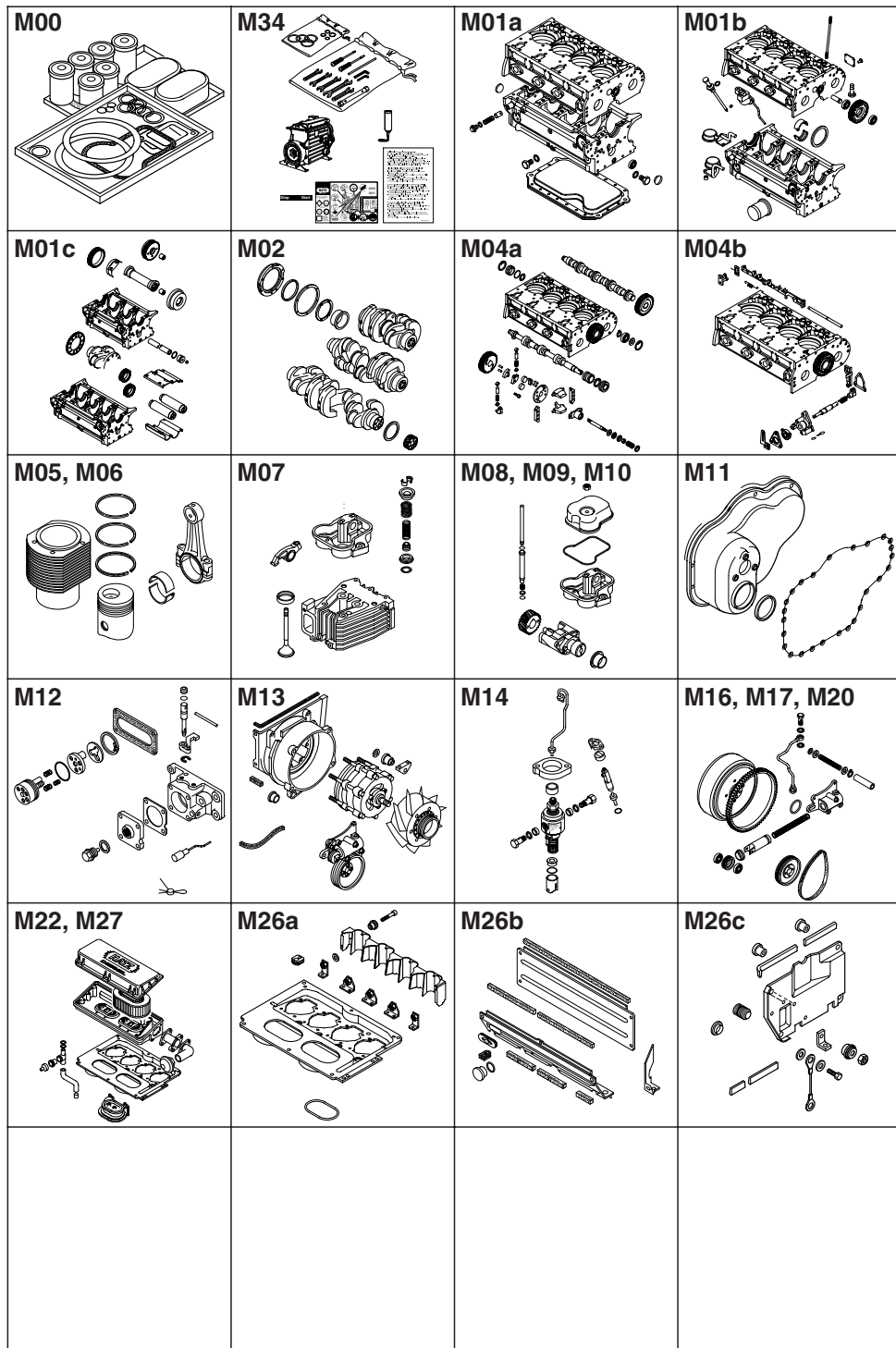
Beispiel: / Example: / Exemple: / Ejemplo: / Esempio: MOTOR/FABRIK NO. - **1051408123456** (=2M41.14 IV Interim)
 MOTOR/FABRIK NO. - **1061408123456** (=3M41.14 IV Interim)
 MOTOR/FABRIK NO. - **1071408123456** (=4M41.14 IV Interim)

Lassen Sie Service-Arbeiten immer von qualifiziertem Fachpersonal durchführen. Wir empfehlen Ihnen hierfür eine von über 500 **HATZ-Servicestationen**. Dort wird Ihr Motor von laufend geschultem Personal, mit **Original HATZ-Ersatzteilen** und mit **HATZ-Werkzeug** instandgesetzt.

Der Einbau von ungeeigneten Ersatzteilen kann zu Problemen führen. Für Schäden oder Folgeschäden, die daraus entstehen, können wir keine Haftung übernehmen. Wir empfehlen deshalb die Verwendung von **Original HATZ-Ersatzteilen**. Diese Teile sind nach den strengen **HATZ-Spezifikationen** gefertigt und sorgen durch ihre perfekte Passform und Funktion für höchste Betriebssicherheit.

Always have service work performed by qualified specialists. To this effect, we recommend that you consult one of the 500 **HATZ service stations**. There, your engine is repaired by staff who constantly undergo training and who use both **original HATZ spare parts** and **HATZ tools**. The installation of inappropriate spare parts may cause problems. We cannot accept any liability for damage or consequential damage resulting therefrom. Thus, we recommend that you use **original HATZ spare parts**. These parts are manufactured following the strict **HATZ specifications** and ensure, thanks to their perfect fit and function, maximum operating reliability.

Toujours faire effectuer les travaux de service après-vente par un personnel qualifié. Nous vous conseillons de contacter un des 500 **ateliers agréés HATZ**. Votre moteur y sera réparé par un personnel formé régulièrement et utilisant des **pièces de rechange d'origine HATZ** et **l'outillage HATZ**. Le montage de pièces de rechange adaptables peut entraîner des problèmes. Nous n'assumons aucune responsabilité pour des dommages directs ou indirects qui en découlent. Pour cette raison, nous vous recommandons l'utilisation des **pièces de rechange d'origine HATZ**. Ces pièces sont usinées selon les spécifications sévères **HATZ** et grâce à l'adaptation et le fonctionnement parfaits elles garantissent un maximum de sécurité de fonctionnement.



Ersatzteilsätze
 Spare parts kits
 Jeux de pièces de rechange
 Juegos de piezas de recambios
 Serie guarnizioni

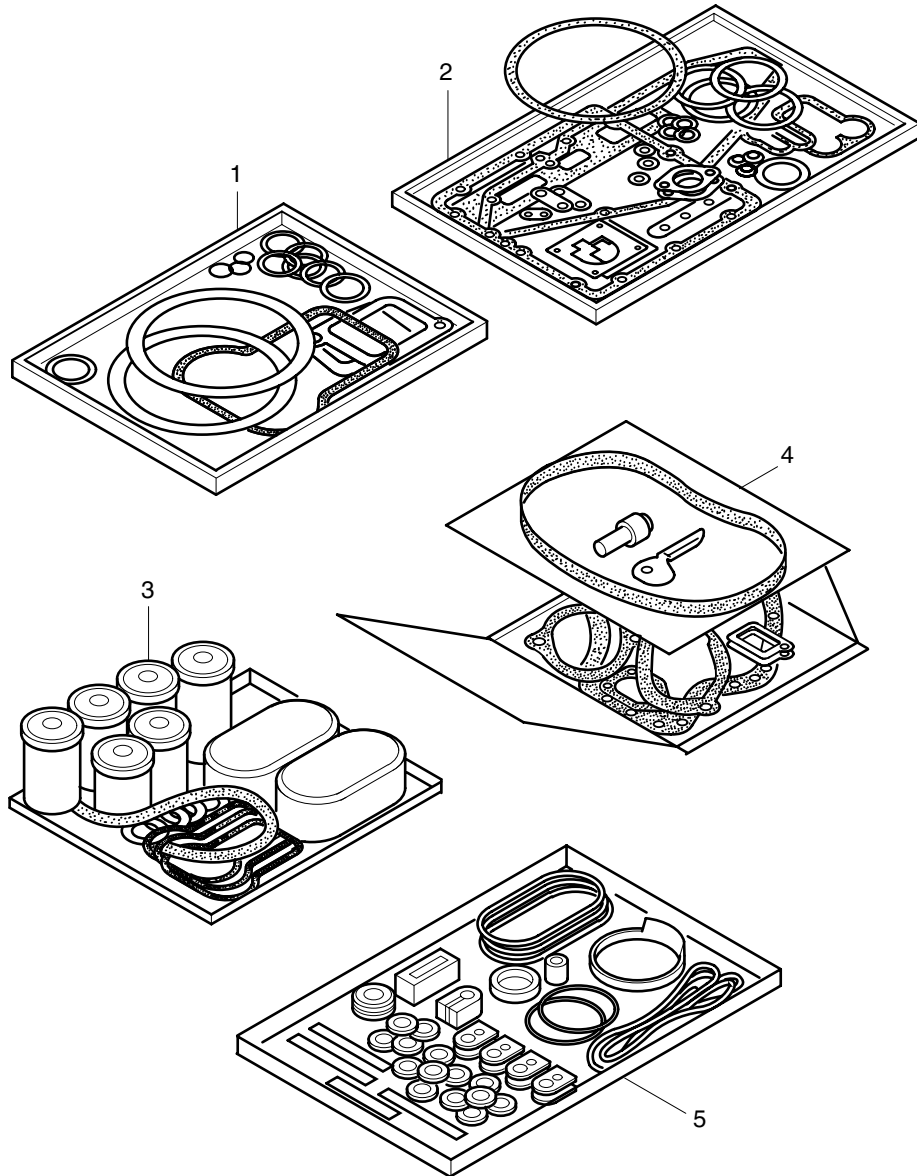
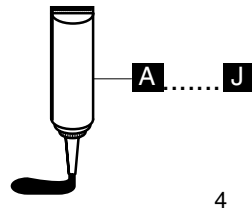
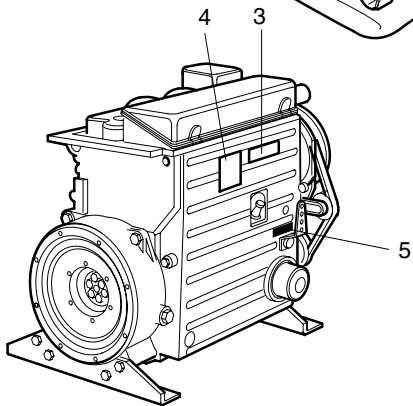
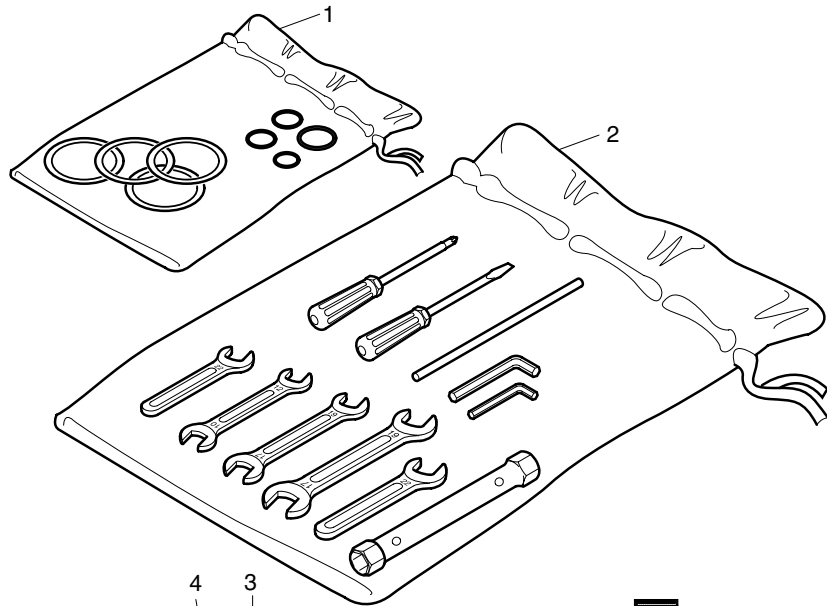


Fig.- No.	HATZ Ident-No.	Stück Qty.	2M41	3M41	4M41	P / W d / D	Bemerkungen Notes
							W: Im Wartungssatz enthalten. Incl. in maintenance kit. Contenu dans le jeu d'entretien. Incluido en el juego de mantenimiento. Contenuto nella serie manutenzione.
							d: Im Dichtungssatz f. 1 Zyl.-Kopf enthalten. Incl. in gasket set f. 1 cyl. head. Contenu dans le jeu de joint p. 1 culasse. Incluido en el juego de juntas p. 1 culata. Contenuto nella serie guarnizioni p. 1 testa.
							P: Im Pannensatz enthalten. Incl. in emergency kit. Contenu dans le jeu secur. Incluido en el juego para averias. Contenuto nella serie di prima necessità.
							D: Im Dichtungssatz Kurbelgeh. Incl. in gasket set crankcase. Contenu dans le jeu de joints carter moteur. Incluido en el juego de juntas caja cigueñal. Contenuto nella serie guarnizioni basamento.
							1: Anzahl pro Satz - Qty. per kit Quantite p. jeu - Cantidad p. juego. Quantità per serie
1	0000 018 066 01	2	3	4		P 1	Dichtungssatz für 1 Zylinderkopf Gasket set for 1 cyl. head Jeu de joint p. 1 culasse Juego de juntas para 1 culata Serie guarnizioni per 1 testa
2	0000 018 065 01	1	1	1			Dichtungssatz für Kurbelgehäuse Gasket set for crankcase Jeu de joints p. carter moteur Juego de juntas para caja cigueñal Serie guarnizioni basamento
3	0000 009 871 06	1	-	-			Wartungssatz für 1000 h 1000 hours maintenance kit
3	0000 009 915 06	-	1	-			Kit d'entretien 1000 heures -
3	0000 012 033 06	-	-	1			Juego de piezas para servicio 1C 1000 horas Kit di manutenzione a 1000 ore
4	0000 018 067 00	1	1	1			Pannensatz - Emergency kit Kit de secours-Juego para averias Kit di prima necessità
5	0000 012 156 01	1	1	1			Gummiteilsatz, Rubber comp. set „S / Z“ Garniture caout., Guarnicion Goma.

M34

Zubehör
Accessories
Accessoires
Accessorios
Kit accessori



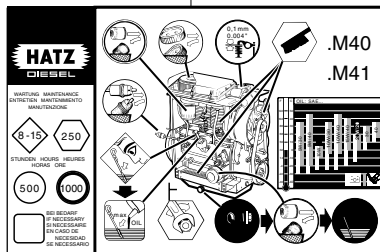
Bei elektrischer Ausrüstung beachten:
1. „+“ - und „-“ -Pole der Batterie nicht vertauschen.
2. Kurzschlüsse, Wackelkontakte und konzentrierte Wassereinwirkung an den Bauteilen vermeiden.
3. **Bei laufendem Motor** die Verbindung zwischen Lichtmaschine, Reglerschalter und Batterie nicht trennen.
4. Beim Elektro-schweißen die Masseklemme so nahe wie möglich an die Schweißstelle legen und die Batterie abklemmen. Weitergehende Hinweise in der Betriebsanleitung!

With electrical equipment observe the following:
1. Don't transpose „+“ and „-“ pole of battery.
2. Avoid short circuits, tottering contacts and direct water ingress to all components.
3. **Do not disconnect** alternator, regulator and battery **while the engine is running.**
4. When arc-welding, connect the ground dip as close as possible to the welding area, and disconnect the battery. For further advice see instruction book!

En cas d'équipement électrique, observer ce qui suit:
1. Ne pas interchanger les pôles „+“ et „-“ de la batterie.
2. Éviter des courts-circuits, un circuit intermittent ainsi qu'un arrosage direct d'eau des composants électriques.
3. **Ne pas déconnecter** l'alternateur, le régulateur et la batterie pendant **le marche du moteur.**
4. Lors de soudure à l'arc, la borne de masse doit être aussi près que possible de l'endroit à souder; déconnecter la batterie. Pour plus d'informations, consulter la notice d'entretien!

En caso de equipo eléctrico observar lo siguiente:
1. No intercambiar los polos „+“ y „-“ de la batería.
2. Evitar los cortocircuitos, los fallos de contacto y las filtraciones de agua en todos los componentes.
3. **No desconectar** el alternador, regulador y batería mientras **el motor esté funcionando.**
4. En caso de soldadura eléctrica, conectar la mordaza de masa lo más cerca posible del área a soldar y desconectar la batería. Para más detalles, ver manual de Instrucciones.

034 306 12



Stop Start

Fig.- No.	HATZ Ident-No.	Stück Qty.			P / W d / D	Bemerkungen Notes
		2M41	3M41	4M41		
1	0000 009 383 02	1	1	1		Zubehörsatz - Accessoires kit
2	0000 009 939 00	1	1	1		Werkzeugsatz - Tool set
3	0000 037 881 01	1	1	1		
3	0000 040 390 00	1	-	-		ohne Ölwanne / without oil sump
4	0000 034 306 12	1	1	1		
5	0000 033 254 00	1	1	1		

Dicht- und Klebstoffe Materias para empaquetar y pegar
Sealing- and bonding adhesives Adesivi e collanti
Etanchéifiant et Colle

A = 0000 502 230 01	Loctite Activator N	500 ml	} siehe Hinweis auf den einzelnen Bildtafeln as specified in the individual tables suivant les remarques sur les tableau correspondant según las indicaciones de las tablas correspondientes seguire le indicazioni sul quadro corrispondente
B = 0000 502 231 01	Loctite 574	50 ml	
C = 0000 502 232 00	Loctite 601	50 ml	
D = 0000 502 233 00	Loctite 221	50 ml	
E = 0000 502 234 00	Loctite 648	10 ml	
F = 0000 502 238 00	Technicoll 8058	0,75 kg	
+ 0000 502 239 00	Technicoll 8367	0,75 kg	
G = 0000 502 565 01	Loctite IS 407	20 g	
H = 0000 502 825 01	Silicon	30 ml	
J = 0000 502 830 04	Hochtemp. Paste	100 ml	
K = 0000 503 426 01	Hochtemp. Fett	400 g	
L = 0000 502 566 00	Silicon sealer	100 g	
M = 0000 504 851 00	Schleifpaste	80 g	

M01a

Kurbelgehäuse
Crankcase
Carter moteur
Caja cigueñal
Basamento motore

3 (4-14, 16-31, 45-52)
1,2 (4-14, 17-31, 35, 44-52)

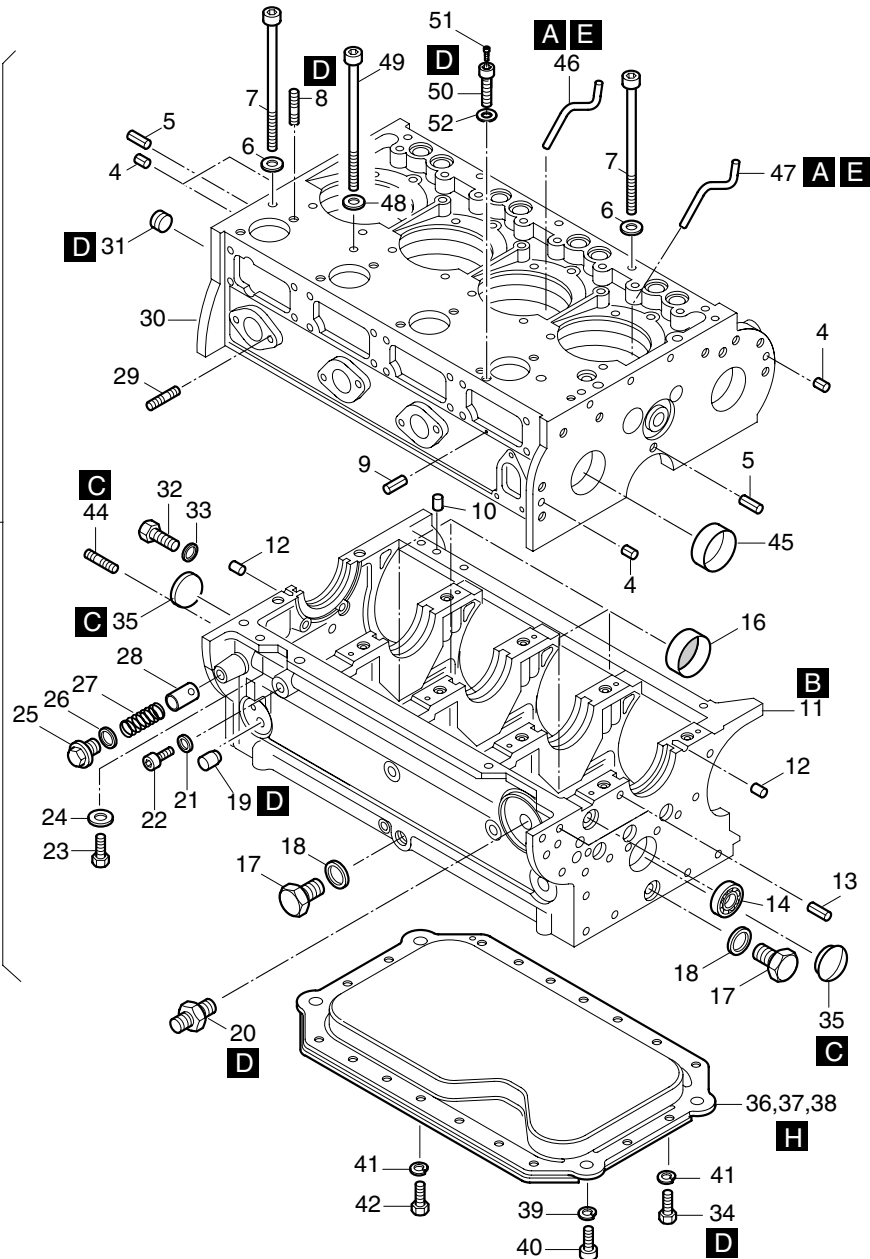


Fig.- No.	HATZ Ident-No.	Stück Qty.			P / W d / D	Bemerkungen Notes
		2M41	3M41	4M41		
1	0000 018 089 00	1	-	-		
2	0000 018 090 00	-	1	-		
3	0000 018 092 00	-	-	1		"K"
3	0000 018 091 00	-	-	1		"C"
4	0000 501 400 00	4	4	4		8 x 8 DIN 7346 55 Si 7
5	0000 501 305 00	2	2	2		5 x 24 ISO 8752-ST
6	0000 034 693 00	5	6	7		12,5 x 22 x 3
7	0000 501 259 00	5	6	7		M 12x1,5x190 DIN 912-10.9
8	0000 505 489 00	4	6	8		M 8 x 70 DIN 939 - 10.9
9	0000 501 305 00	1	1	1		5 x 24 ISO 8752-ST
10	0000 036 353 00	1	1	1		8 x 20
11	-----	-	-	-		
12	0000 501 314 00	2	2	2		10 m 6 x 14 DIN 7-St 50K
13	0000 500 849 01	2	2	2		8 x 12 DIN 7346 55 Si 7 2Fasen
14	0000 501 302 00	1	1	1		HK 16/16
16	0000 036 271 00	-	-	4		Ø 48 mm
17	0000 501 404 00	2	2	2		W1 AM22x1,5DIN7604-5.8A3C
18	0000 500 016 00	2	2	2		W4,D4 A 22 x 27 DIN 7603 Cu
19	0000 036 457 00	0... 2	0... 2	0... 2		n <= 1500 min-1
20	0000 400 654 00	1	1	1		
21	0000 500 624 00	1	1	1		D3 A 10 x 13,5 DIN 7603-Cu
22	0000 500 623 00	1	1	1		M 10 x 1 DIN 908-5.8 A3C
23	0000 500 268 00	8	12	17		M 8 x 20 DIN 933-8.8
24	0000 500 028 00	8	12	17		8 DIN 128
25	0000 032 493 00	1	1	1		M 18 x 1,5
26	0000 500 014 00	1	1	1		W4,D2 A 18 x 22 DIN 7603 - Cu
27	0000 036 399 00	1	1	1		
28	0000 036 398 00	1	1	1		
29	0000 501 392 00	2	2	2		M 6 x 16 DIN 939-8.8
30	-----	-	-	-		
31	0000 500 438 00	1	1	1		M 14 x 1,5 DIN 906
32	0000 500 265 00	0... 2	0... 2	-		M 8 x 10 DIN 933 - 8.8
33	0000 501 629 00	0... 2	0... 2	-		D2 A 8 x 14 DIN 7603 - Cu
34	0000 502 793 01	4	4	-		M8x16 ISO 4017-8.8 PRECOTE
35	0000 501 408 00	2	2	-		38 DIN 443
36	0000 037 526 01	1	-	-		
37	0000 037 527 01	-	1	-		
38	-----	-	-	-		s. Grp A07, Pos 44/60
39	0000 500 030 00	4	4	-		12 DIN 128
40	0000 500 806 00	4	4	-		M 12 x 20 DIN 912 - 8.8
41	0000 500 028 00	12	18	-		8 DIN 128
42	0000 500 267 00	8	14	-		M 8 x 16 DIN 933 - 8.8
44	0000 502 408 00	0... 2	0... 2	-		M 8 x 12 DIN 938 - 8.8
45	0000 037 655 00	1	1	1		
46	0000 036 459 00	1	2	3		s. Techn. Hinweis 950 386 01

M01a

Kurbelgehäuse
Crankcase
Carter moteur
Caja cigueñal
Basamento motore

3 (4-14, 16-31, 45-52)
1,2 (4-14, 17-31, 35, 44-52)

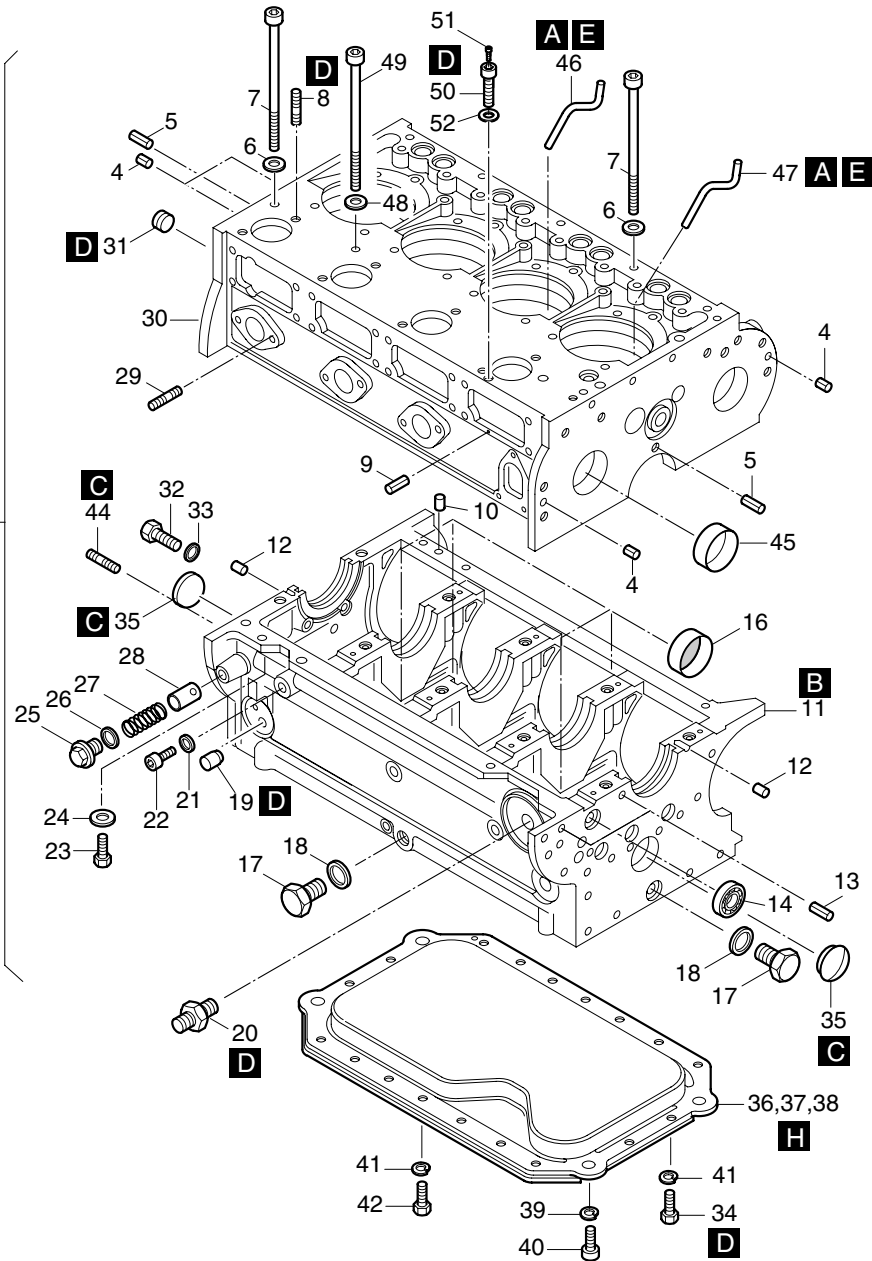


Fig.- No.	HATZ Ident-No.	Stück Qty.			P / W d / D	Bemerkungen Notes
		2M41	3M41	4M41		
47	0000 036 460 00	1	1	1		s. drawing 950 386 01
48	0000 505 215 00	1	2	3		13 DIN 433 - 300 HV
49	0000 501 259 00	1	2	3		M 12x1,5x190 DIN 912-10.9
50	0000 042 384 00	1	1	1		M 8
51	0000 505 608 00	1	1	1		M 3 x 8 ISO 4762-A3C-KL 360G
52	0000 500 009 00	1	1	1		A 8 x 11,5 DIN 7603-Cu

M01b

Kurbelgehäuse
Crankcase
Carter moteur
Caja cigueñal
Basamento motore

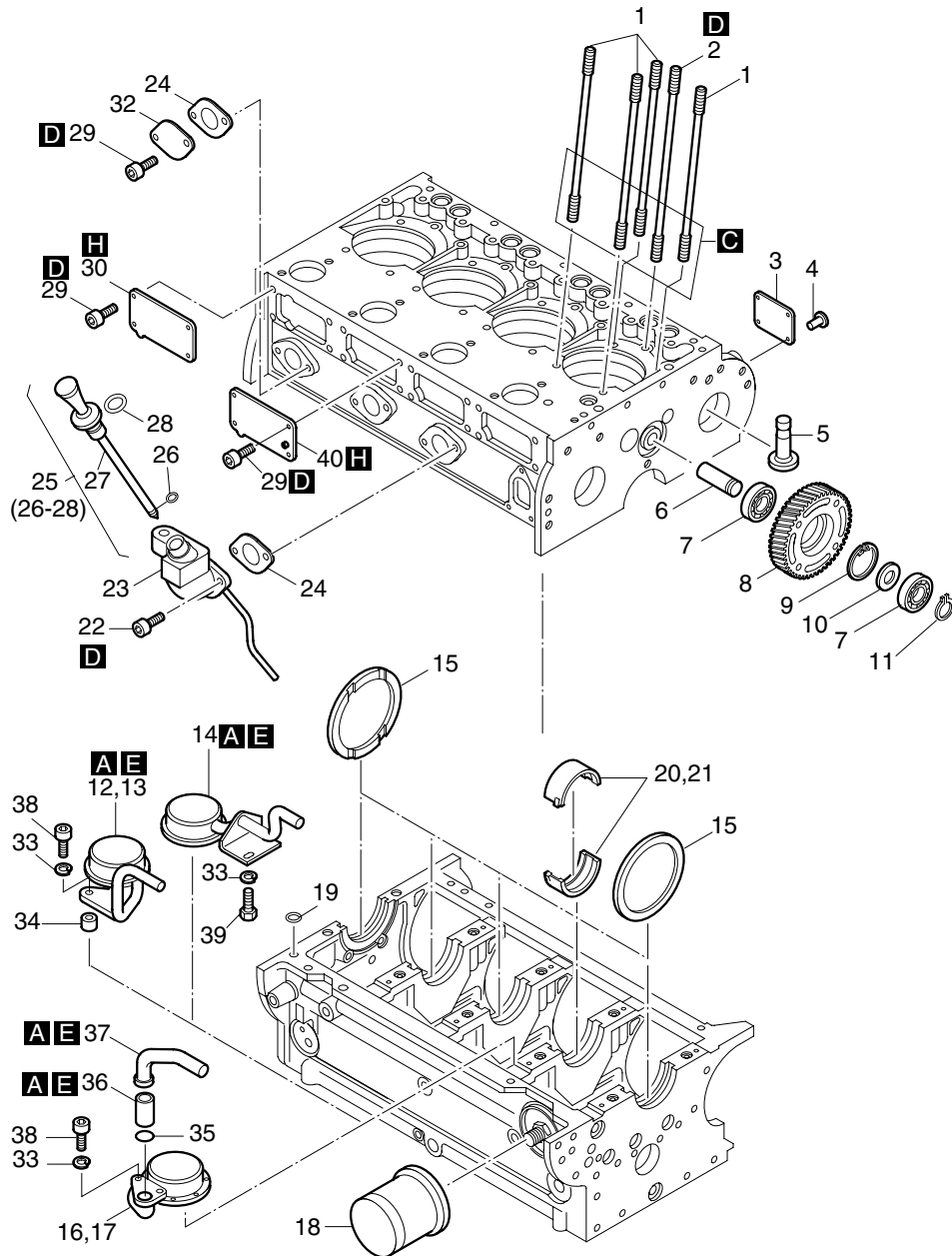


Fig.- No.	HATZ Ident-No.	Stück Qty.			P / W d / D	Bemerkungen Notes
		2M41	3M41	4M41		
1	0000 036 257 02	8	12	16		273 mm
2	0000 036 258 02	2	3	4		317 mm
3	-----	-	-	-		
4	0000 400 025 00	4	4	4		2,4
5	0000 035 545 01	4	6	8		
6	0000 034 696 01	1	1	1		
7	0000 500 137 00	2	2	2		6204 C3 DIN 625
8	0000 035 617 10	1	1	1		
9	0000 500 217 00	1	1	1		J 47 x 1,75 DIN 472
10	0000 034 623 00	1	1	1		20,1 x 28 x 1,7
11	0000 501 276 00	1	1	1		AS 20 x 1,75 DIN 471
12	0000 009 293 01	1	-	-		
13	0000 009 294 01	-	1	-		
14	0000 009 292 01	-	-	1		f.Grp A07 Pos 44/60
15	0000 034 633 00	2	2	2		
16	0000 009 290 01	1	-	-		f.Grp A07 Pos 42/58
17	0000 009 291 01	-	1	-		f.Grp A07 Pos 43/59
18	0000 400 653 00	1	1	1	W2	Oilfilter
19	0000 502 194 00	1	1	1	D1	12 x 2
20	0000 035 555 00	3	4	5		ø 72mm
21	0000 035 516 00	3	4	5		ø 71,5mm
22	0000 500 519 00	2	2	2		M 8 x 20 DIN 912-8.8
23	0000 009 326 02	1	-	-		
23	0000 009 148 03	-	1	1		
24	0000 501 290 00	1	1	2	D2	36 x 58 x 0,5
25	0000 007 397 02	1	1	-		"A"
25	0000 009 311 00	1	-	-		"C" f.Grp A07 Pos 42/58
25	0000 009 308 00	-	1	1		"D" f.Grp A07 Pos 43/44/59/60
26	0000 502 025 02	1	1	1	D1	3,0 x 1,6
27	-----	-	-	-		
28	0000 501 399 00	1	1	1	D1	23,3 x 2,4
29	0000 501 289 00	4	8	14		M 8 x 16 DIN 912 - 8.8
30	0000 034 692 01	1	2	3		
32	0000 032 633 00	-	-	1		
33	0000 500 028 00	2	2	2		8 DIN 128
34	0000 034 670 00	2	2	-		8,5 x 13 x 9
35	0000 502 580 00	1	1	-	D1	17 x 3
36	0000 036 176 00	1	1	-		f.Grp A07 Pos 42/43/58/59
37	0000 036 165 00	1	1	-		f.Grp A07 Pos 42/43/58/59
38	0000 500 519 00	2	2	-		M 8 x 20 DIN 912-8.8
39	0000 500 267 00	-	-	2		M 8 x 16 DIN 933 - 8.8
40	0000 020 141 00	-	-	1		

M01c

Massenausgleich
 Compensation of masses
 Equilibrage des masses
 Compensación de las masas
 Masse controrrotanti

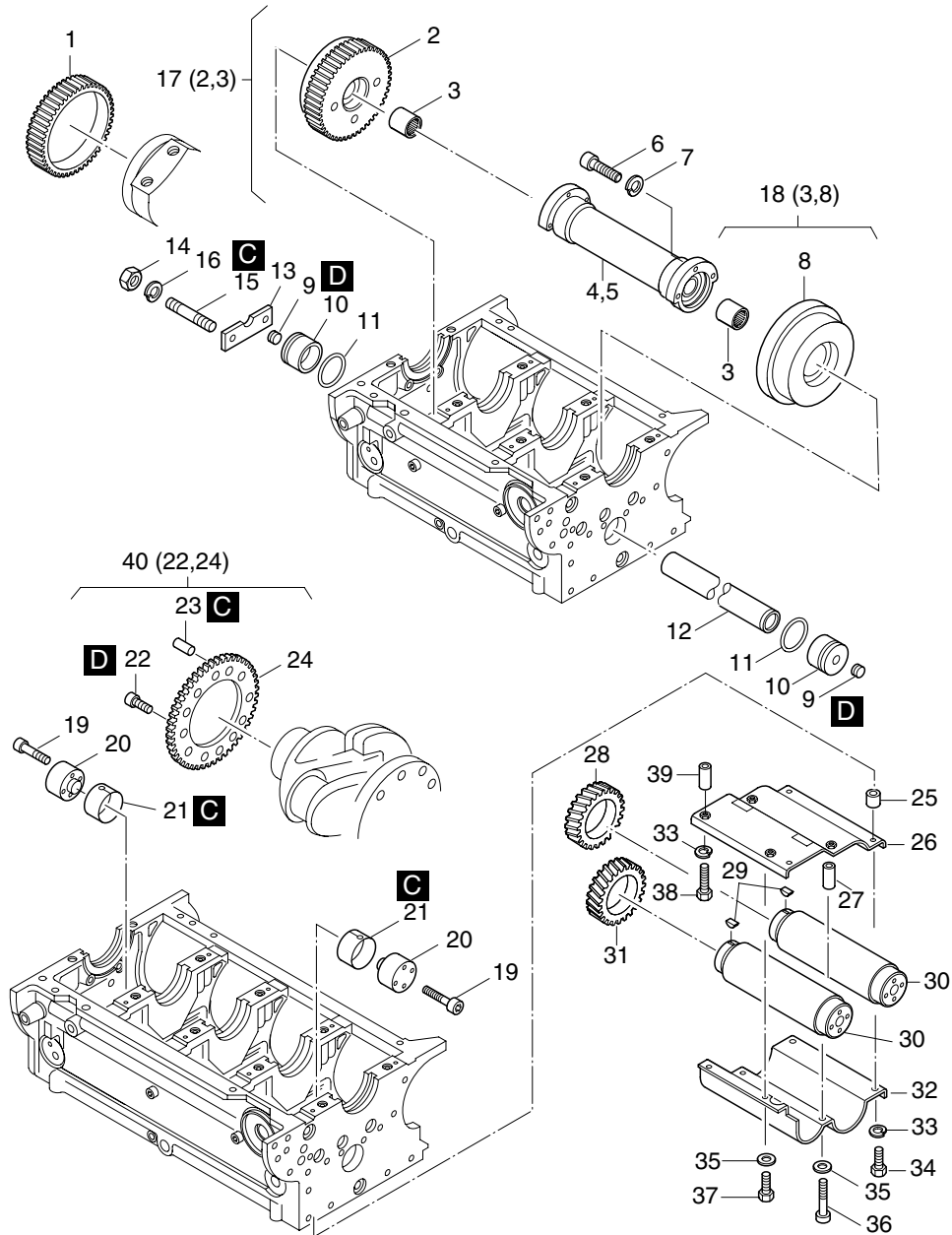


Fig.- No.	HATZ Ident-No.	Stück Qty.			P / W d / D	Bemerkungen Notes
		2M41	3M41	4M41		
1	0000 035 533 00	1	1	-		
2	-----	-	-	-		
3	0000 501 285 00	2	2	-		
4	0000 035 530 00	1	-	-	219 mm	
5	0000 041 400 00	-	1	-	354 mm	
6	0000 500 520 00	6	6	-	M 8 x 20 DIN 6912-8.8 A3C	
7	0000 500 028 00	6	6	-	8 DIN 128	
8	-----	-	-	-		
9	0000 500 436 00	2	2	-	M 10 x 1 DIN 906	
10	0000 034 634 00	2	2	-		
11	0000 501 322 00	2	2	-	33,3 x 2,4	
12	0000 034 635 00	1	-	-		
12	0000 035 900 00	-	1	-		
13	0000 034 629 00	1	1	-		
14	0000 500 229 00	2	2	-	M 8 DIN 934 - 8	
15	0000 502 408 00	2	2	-	M 8 x 12 DIN 938 - 8.8	
16	0000 500 028 00	2	2	-	8 DIN 128	
17	0000 009 020 00	1	1	-		
18	0000 009 019 00	1	1	-		
19	0000 501 279 01	-	-	16	M 8 x 40 DIN 912 - 12.9	
20	0000 036 270 00	-	-	4		
21	0000 036 272 01	-	-	4		
22	0000 504 188 00	-	-	8	M 10 x 20 DIN 912 - 12.9	
23	0000 501 150 00	-	-	1	10 m 6 x 20 DIN 7 St.	
24	-----	-	-	-		
25	0000 035 996 00	-	-	2	8,5 x 13 x 6	
26	0000 009 178 00	-	-	1		
27	0000 035 998 00	-	-	2		
28	0000 035 534 03	-	-	1		
29	0000 500 177 00	-	-	2	4 x 5 DIN 6888	
30	0000 009 356 00	-	-	2		
31	0000 035 536 03	-	-	1		
32	0000 035 992 00	-	-	1		
33	0000 500 028 00	-	-	4	8 DIN 128	
34	0000 500 519 00	-	-	2	M 8 x 20 DIN 912-8.8	
35	0000 500 812 00	-	-	4	A 6 DIN 137 - A3C	
36	0000 502 132 00	-	-	2	M 6 x 45 DIN 912 - 8.8 A3C	
37	0000 500 506 00	-	-	2	M 6 x 12 DIN 912-8.8	
38	0000 500 521 00	-	-	2	M8 x 25 DIN 912 - 8.8	
39	0000 035 997 00	-	-	2	8,5 x 13 x 14,5	
40	0000 015 082 00	-	-	1		

M02

Kurbelwelle
Crankshaft
Vilebrequin
Cigueñal
Albero a gomito

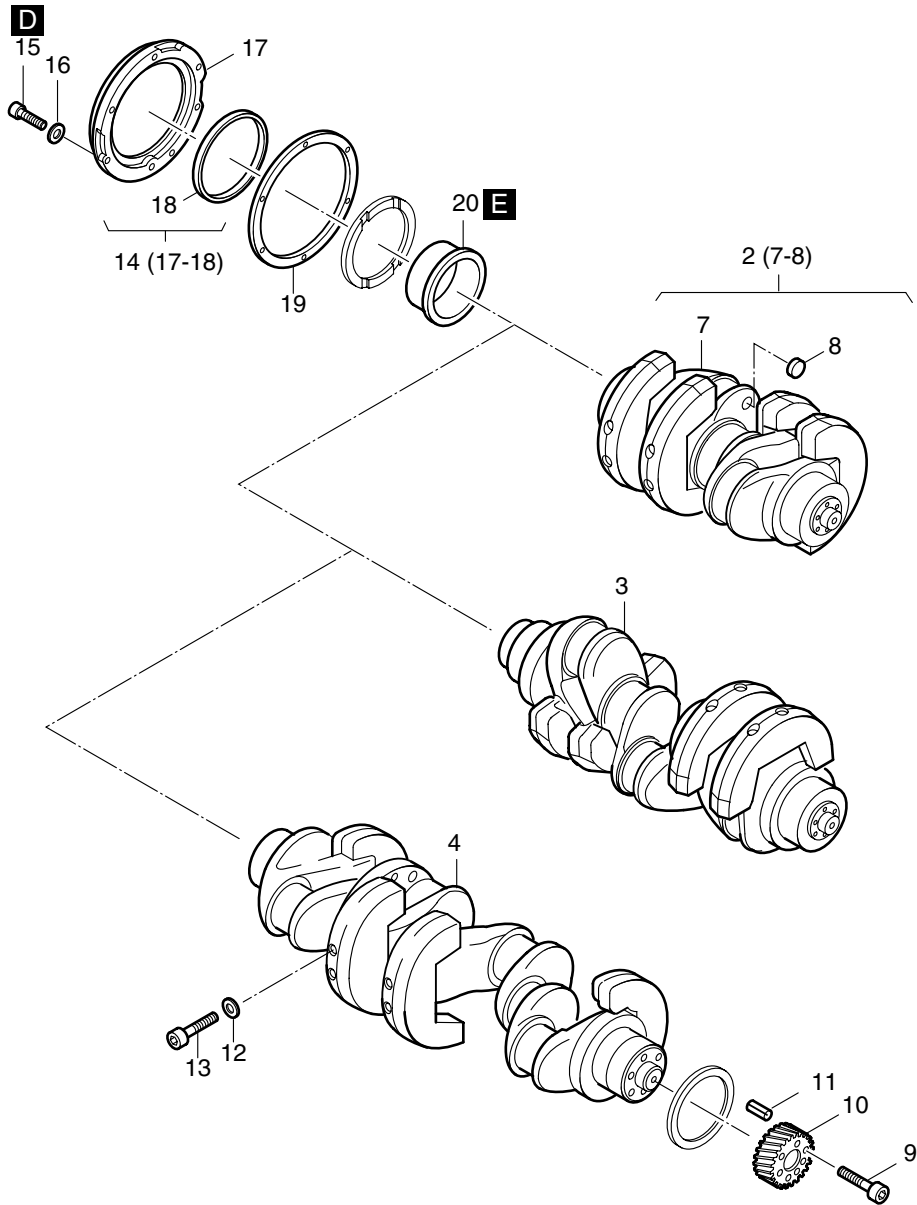


Fig.- No.	HATZ Ident-No.	Stück Qty.			P / W d / D	Bemerkungen Notes
		2M41	3M41	4M41		
2	0000 009 508 01	1	-	-		
3	0000 009 550 00	-	1	-		
4	0000 009 563 00	-	-	1		
7	-----	-	-	-		
8	0000 502 072 00	2	-	-		36 DIN 443
9	0000 501 279 01	6	6	6		M 8 x 40 DIN 912 - 12.9
10	0000 035 616 03	1	1	1		
11	0000 501 280 00	1	1	1		11 x 10 DIN 7346 55 Si 7
12	0000 500 029 00	8	8	8		A 10 DIN 128
13	0000 501 328 00	8	8	8		M 10 x 40 DIN 912 - 10.9
14	0000 009 575 00	1	1	1		
15	0000 502 366 00	6	6	6		M 6 x 25 DIN 6912-8.8 A3C
16	0000 500 812 00	6	6	6		A 6 DIN 137 - A3C
17	-----	-	-	-		
18	0000 502 246 02	1	1	1		D1 80 x 100 x 10
19	0000 035 506 01	1	1	1		D1
20	0000 037 806 00	0... 1	0... 1	0... 1		80mm

M04a

Nockenwelle, Regler, Spritzversteller
 Camshaft, governor, timer
 Arbre à cames, regulateur regime, variateur d'avance
 Arbol de levas, regulador, variador de avance
 Albero a camme, regolatore di giri, variatore di anticipo

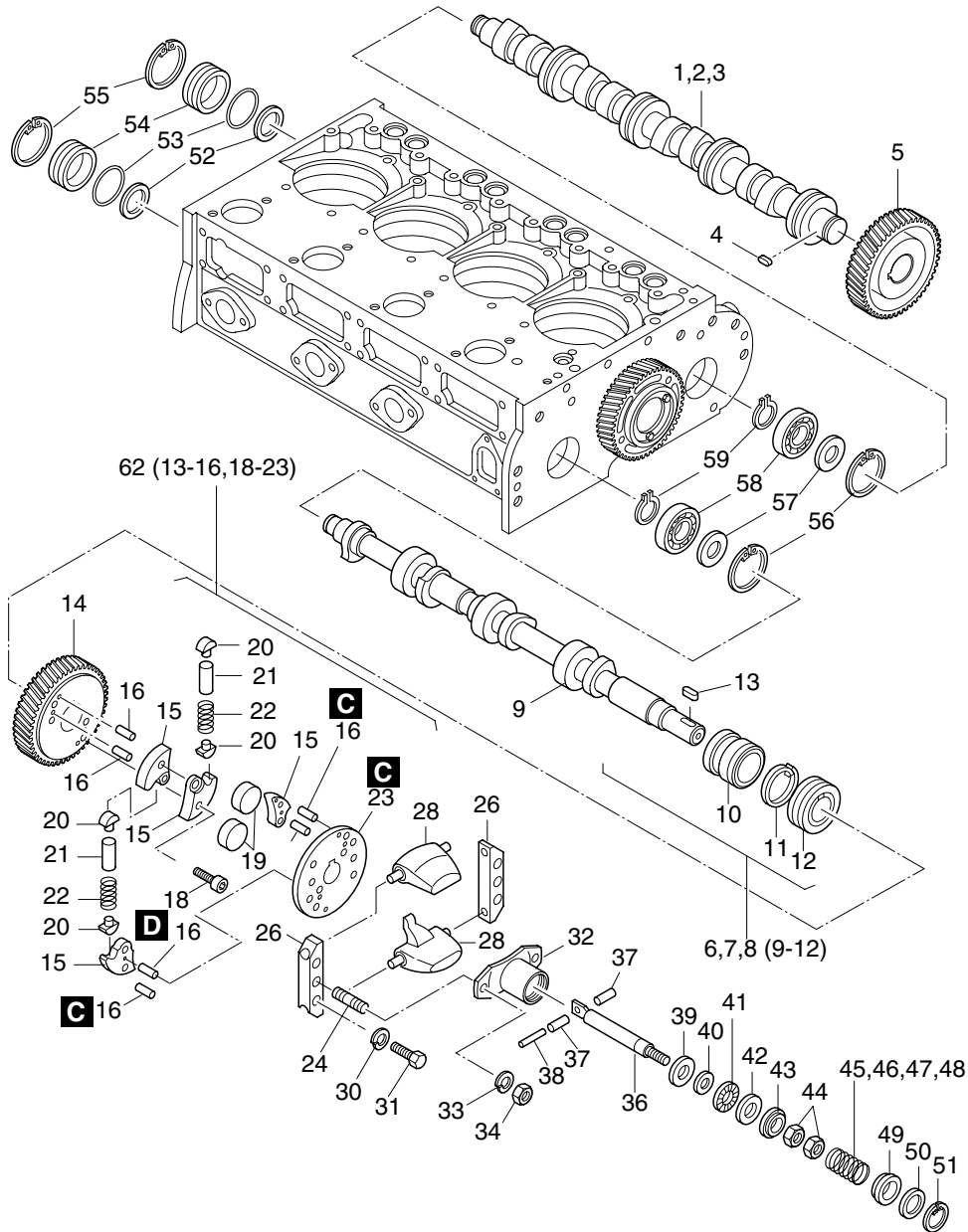


Fig.- No.	HATZ Ident-No.	Stück Qty.			P / W d / D	Bemerkungen Notes
		2M41	3M41	4M41		
1	0000 035 567 00	1	-	-		
2	0000 035 557 00	-	1	-		
3	0000 035 580 00	-	-	1		
4	0000 500 113 00	1	1	1	A 8 x 7 x 22 DIN 6885	
5	0000 035 618 00	1	1	1		
6	0000 018 071 00	1	-	-		
7	0000 018 072 00	-	1	-		
8	0000 018 073 00	-	-	1		
9	-----	-	-	-		
10	-----	-	-	-		
11	0000 035 765 01	1	1	1		
12	-----	-	-	-		
13	0000 501 316 00	1	1	1	A 6 x 6 x 20 DIN 6885 St 60	
14	0000 041 097 00	1	1	1		
15	0000 041 094 01	4	4	4		
16	0000 501 400 00	8	8	8	8 x 8 DIN 7346 55 Si 7	
18	0000 501 432 00	8	8	8	M6 x 18 DIN 6912 - 10.9	
19	0000 013 219 00	2	2	2		
20	0000 041 096 00	4	4	4		
21	0000 041 095 00	2	2	2		
22	0000 041 098 00	2	2	2		
23	0000 041 093 00	1	1	1		
24	0000 501 315 00	2	2	2	M 8 x 30 DIN 938 - 8.8	
26	0000 041 124 00	2	2	2		
28	0000 035 729 00	2	2	2		
30	0000 503 473 01	4	4	4	VHZ 8 A3C	
31	0000 500 270 00	4	4	4	M 8 x 25 DIN 933 - 8.8	
32	0000 037 731 01	1	1	1		
33	0000 400 278 00	2	2	2	8	
34	0000 500 229 00	2	2	2	P4 M 8 DIN 934 - 8	
36	0000 037 726 00	1	1	1		
37	0000 037 725 02	2	2	2		
38	0000 035 764 00	1	1	1		
39	0000 037 727 01	1	1	1		
40	0000 502 680 00	1	1	1	6 x 12 x 0,5 DIN 988	
41	0000 041 179 00	1	1	1		
42	0000 502 682 00	1	1	1	AS 1024	
43	0000 037 728 00	1	1	1		
44	0000 501 444 00	2	2	2	M 6 DIN 934 - 8 A3C	
45	0000 036 014 02	0...1	0...1	0...1	ø 2,5 mm 1500 min-1 Gen	
46	0000 036 013 01	0...1	0...1	0...1	ø 2,6 mm 1550...1800 min-1	
47	0000 036 012 01	0...1	0...1	0...1	ø 3,0 mm 1850... 2300 min-1	
48	0000 035 744 01	0...1	0...1	0...1	ø 3,2 mm 2350...3000 min-1 Gen	
49	0000 035 719 00	1	1	1		
50	0000 037 729 00	1	1	1		

M04a

Nockenwelle, Regler, Spritzversteller
 Camshaft, governor, timer
 Arbre à cames, regulateur regime, variateur d'avance
 Arbol de levas, regulador, variador de avance
 Albero a camme, regolatore di giri, variatore di anticipo

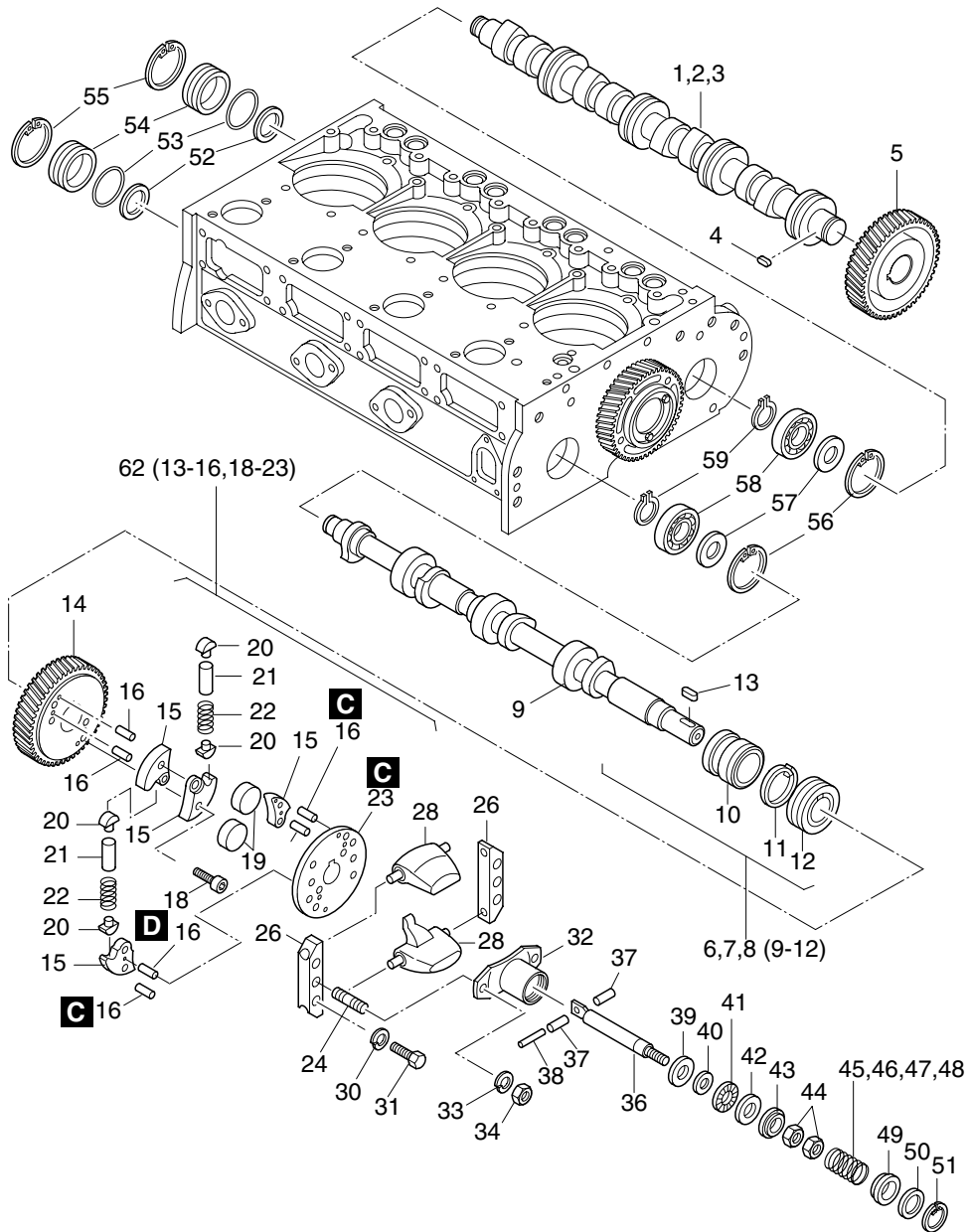


Fig.- No.	HATZ Ident-No.	Stück Qty.			P / W d / D	Bemerkungen Notes
		2M41	3M41	4M41		
51	0000 500 210 00	1	1	1		J 32 x 1,2 DIN 472
52	0000 501 327 00	0... 4	0... 4	0... 4		37 x 47 x 0,1 DIN 988
52	0000 502 773 00	0... 1	0... 1	0... 1		37 x 47 x 0,5 DIN 988
53	0000 501 307 00	2	2	2		D2 42 x 2,5
54	0000 034 697 00	2	2	2		
55	0000 500 217 00	2	2	2		J 47 x 1,75 DIN 472
56	0000 500 217 00	2	2	2		J 47 x 1,75 DIN 472
57	0000 501 329 00	0... 3	0... 3	0... 3		20 x 28 x 0,1 DIN 988
58	0000 500 137 00	2	2	2		6204 C3 DIN 625
59	0000 501 276 00	2	2	2		AS 20 x 1,75 DIN 471
62	0000 013 238 00	1	1	1		

M04b

Drehzahlverstellung
Speed control
Reglage regime
Ajuste de revoluciones
Comando acceleratore

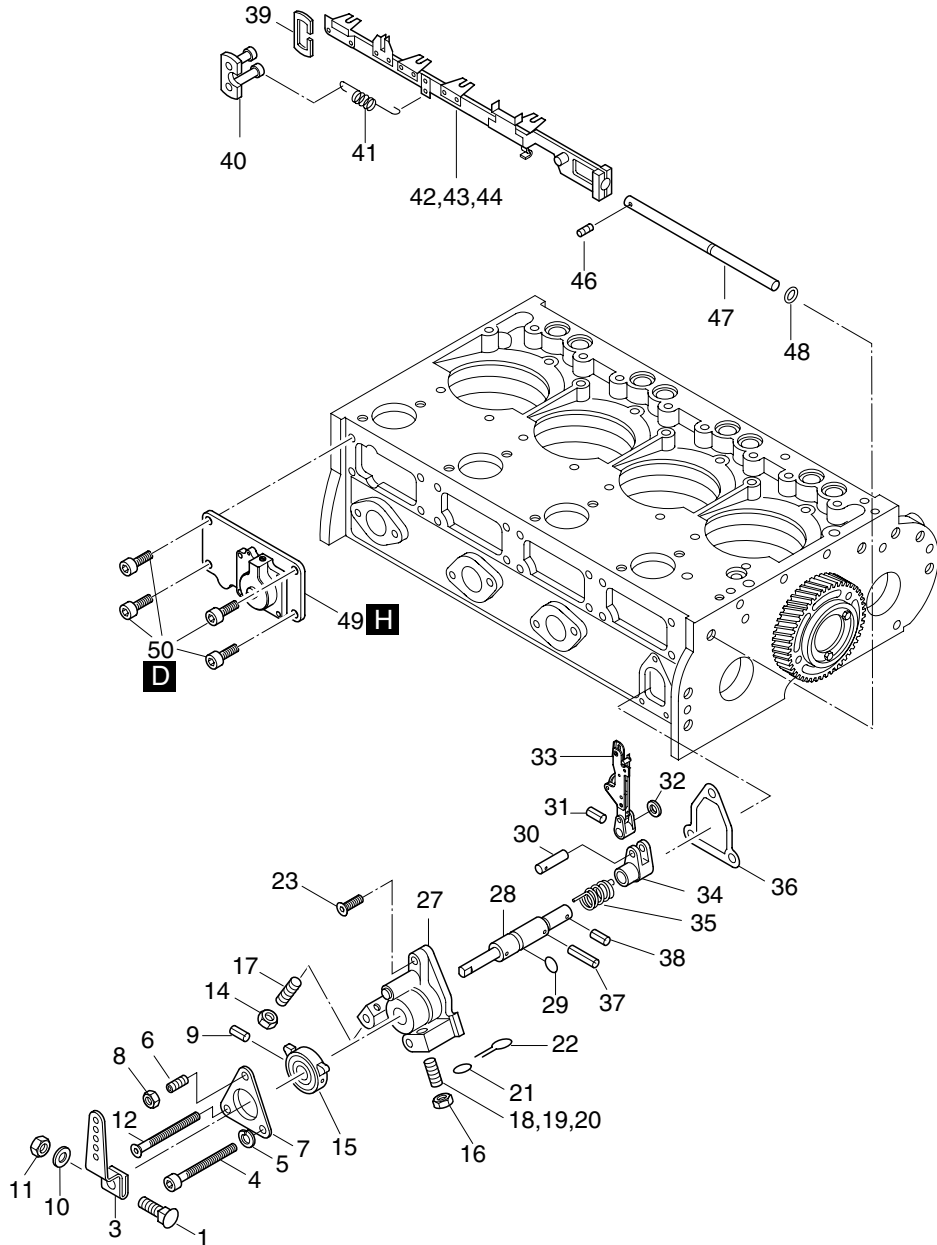


Fig.- No.	HATZ Ident-No.	Stück Qty.			P / W d / D	Bemerkungen Notes
		2M41	3M41	4M41		
1	0000 039 273 01	1	1	1		M 6 x 32
3	0000 038 883 00	1	1	1		
4	0000 500 530 00	1	1	1		M 8 x 70 DIN 912 - 8.8
5	0000 500 028 00	1	1	1		8 DIN 128
6	0000 502 792 00	1	1	1		M 8 x 40 DIN 835-8.8 A3C
7	0000 041 318 00	1	1	1		
8	0000 400 284 00	1	1	1		VM 8 DIN 980-8 C3A
9	0000 500 350 00	1	1	1		5 x 40 ISO 8752-ST
10	0000 501 445 00	1	1	1		6,4 DIN 125-St A3C
11	0000 503 465 00	1	1	1		M 6 DIN 934 - 10 A2F
12	0000 504 708 00	1	1	1		M 8 x 70 DIN 7991-8.8 Tuf.360G
14	0000 503 353 00	1	1	1		M 8 SW 12 A3C
15	0000 034 688 10	1	1	1		
16	0000 500 229 00	1	1	1		M 8 DIN 934 - 8
17	0000 031 695 01	1	1	1		M 8 x 50
18	0000 032 459 00	0... 1	0... 1	0... 1		M 8 x 35 n > 2600 min-1
19	0000 036 429 00	0... 1	0... 1	0... 1		M 8 x 45 n=2200...2600 min-1
19	0000 037 740 00	0... 1	0... 1	0... 1		M 8 x 40 n=2200...2600 min-1
20	0000 031 695 01	0... 1	0... 1	0... 1		M 8 x 50 n < 2200 min-1
21	0000 400 214 00	1	1	1		8 mm ø
22	0000 400 215 00	1	1	1		0,5 / 0,3 x 200
23	0000 504 707 00	1	1	1		M 8 x 20 DIN 7991-8.8 Tuf.360G
27	0000 041 317 00	1	1	1		
28	0000 034 689 40	1	1	1		
29	0000 400 817 00	1	1	1		
30	0000 034 690 10	1	1	1		D1 12 x 2
31	0000 501 275 00	1	1	1		
32	0000 042 141 00	1	1	1		3 x 14 DIN 1481
33	0000 013 794 01	0... 1	0... 1	0... 1		6,1 x 15 x 0,4
33	0000 013 833 01	0... 1	0... 1	0... 1		Nr. 1
33	0000 013 834 01	0... 1	0... 1	0... 1		Nr. 2
33	0000 013 835 01	0... 1	0... 1	0... 1		Nr. 3
33	0000 013 836 01	0... 1	0... 1	0... 1		Nr. 4
33	0000 010 862 02	0... 1	0... 1	0... 1		Nr. 5
33	0000 010 862 02	0... 1	0... 1	0... 1		Nr. 12 Gen.
34	0000 034 691 20	1	1	1		
35	0000 038 614 00	1	1	1		
36	0000 034 659 00	1	1	1		D1
37	0000 502 690 00	1	1	1		4 x 26 ISO 8752-ST
38	0000 501 319 00	1	1	1		4 x 12 ISO 8752-ST
39	0000 038 650 10	0... 3	0... 3	0... 3		D3
40	0000 013 731 01	1	1	1		
41	0000 013 933 00	1	1	1		
42	0000 013 728 01	1	-	-		
43	0000 013 729 01	-	1	-		
44	0000 013 730 02	-	-	1		

M04b

Drehzahlverstellung
 Speed control
 Reglage regime
 Ajuste de revoluciones
 Comando acceleratore

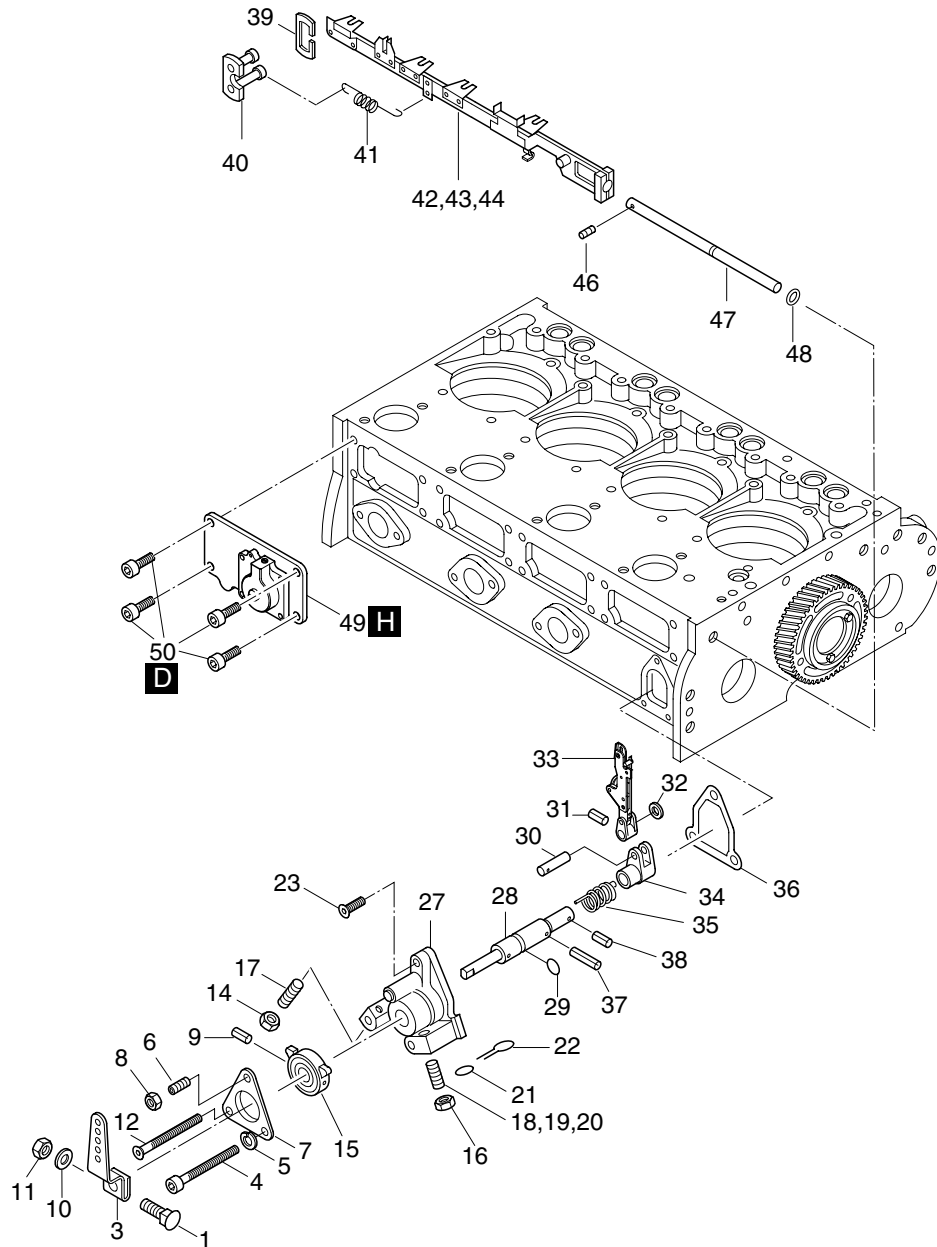


Fig.- No.	HATZ Ident-No.	Stück Qty.			P / W d / D	Bemerkungen Notes
		2M41	3M41	4M41		
46	0000 501 318 00	1	1	1		2,5 x 10 ISO 8752-ST
47	0000 034 606 00	1	1	1		
48	0000 400 223 00	1	1	1	D1	8 x 2
49	0000 020 106 11	1	1	1		
50	0000 501 289 00	4	4	4		M 8 x 16 DIN 912 - 8.8

M05, M06

Kolben, Pleuel, Zylinder
 Piston, conrod, cylinder
 Piston, bielle, cylindre
 Embolo, biela, cilindro
 Pistone, biella, cilindro

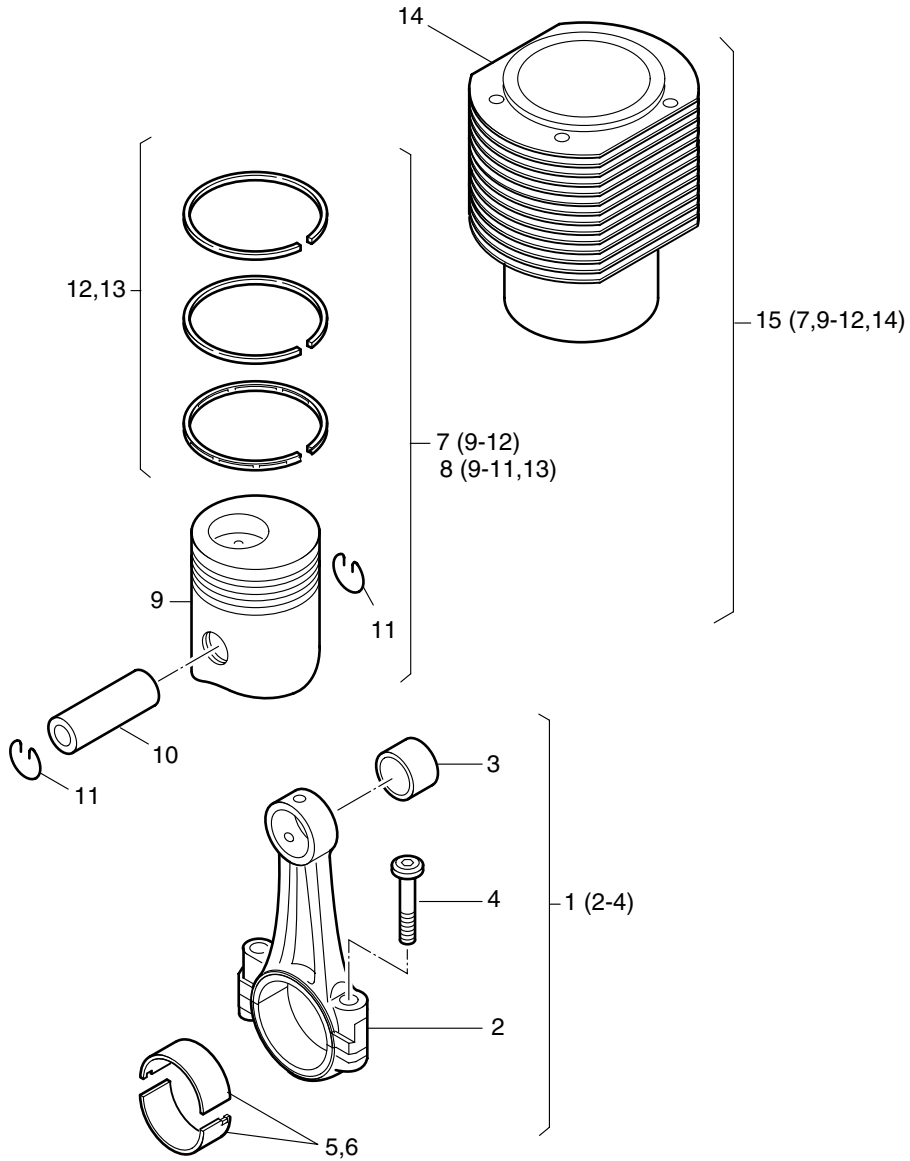


Fig.- No.	HATZ Ident-No.	Stück Qty.			P / W d / D	Bemerkungen Notes
		2M41	3M41	4M41		
1	0000 009 297 03	2	3	4		
2	-----	-	-	-		
3	0000 037 530 00	2	3	4		
4	0000 037 752 10	4	6	8		
5	0000 036 184 01	2	3	4		
6	0000 037 531 00	2	3	4		- 0,5 mm
7	0000 013 806 01	2	3	4		
8	0000 013 809 00	2	3	4		+ 0,5 mm
9	-----	-	-	-		
10	0000 502 361 00	2	3	4		36 x 20 x 74
11	0000 503 491 00	4	6	8		BS 36/3
12	0000 013 761 00	2	3	4		
13	0000 013 762 00	2	3	4		+ 0,5 mm
14	-----	-	-	-		
15	0000 018 070 00	2	3	4		

M07

Zylinderkopf
Cylinder head
Culasse
Culata
Testa

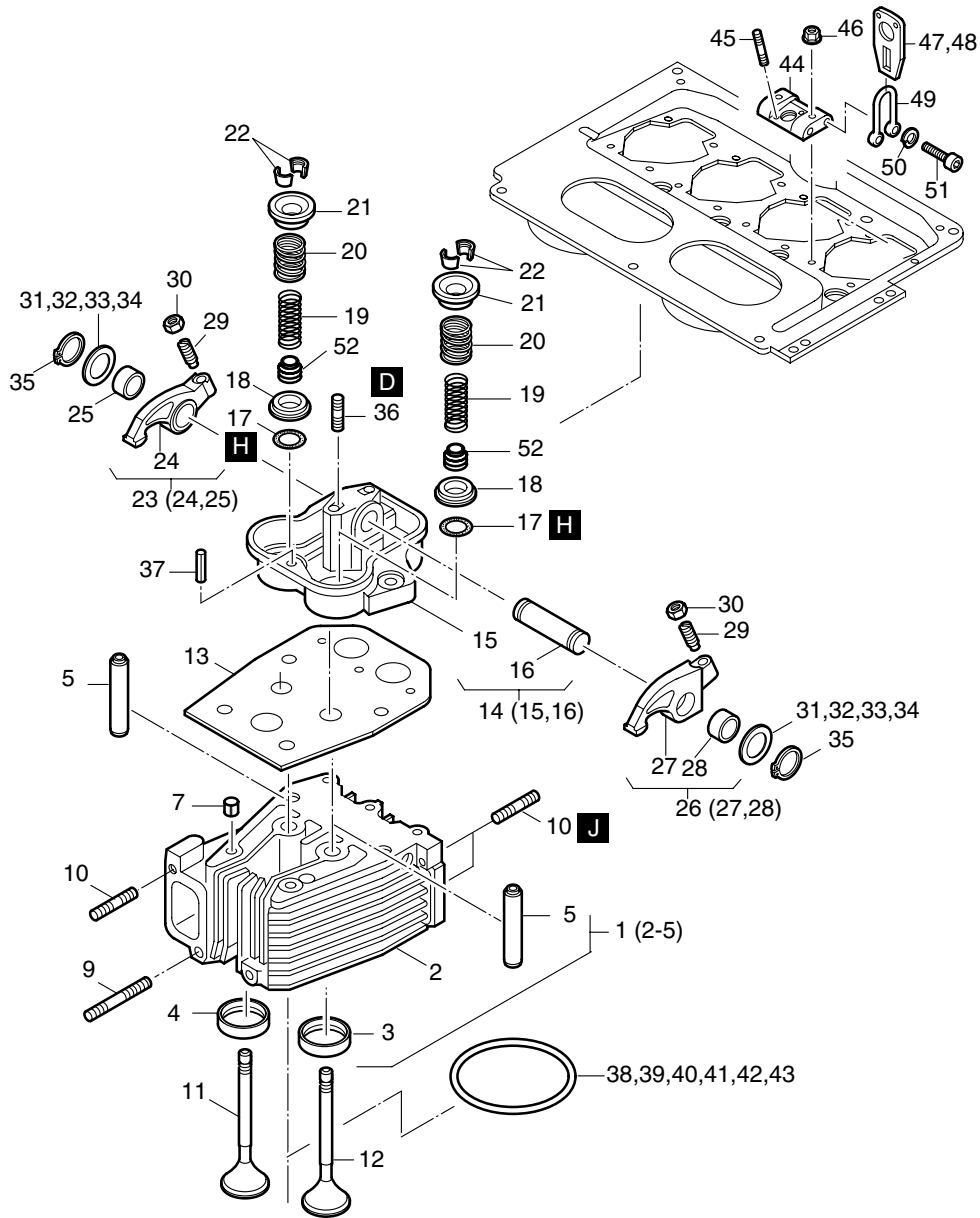


Fig.- No.	HATZ Ident-No.	Stück Qty.			P / W d / D	Bemerkungen Notes
		2M41	3M41	4M41		
1	0000 013 175 10	2	3	4		
2	-----	-	-	-		
3	-----	-	-	-		
4	-----	-	-	-		
5	0000 040 377 01	4	6	8		
7	0000 041 037 00	8	12	16		13 x 14
9	0000 501 325 00	2	3	4		M 8 x 65 DIN 835-8.8
10	0000 501 281 00	6	9	12		M 8 x 30 DIN 835 - 10.9 A3C
11	0000 041 084 00	2	3	4		
12	0000 041 085 00	2	3	4		
13	0000 036 248 01	2	3	4		
14	0000 009 562 00	2	3	4		
15	-----	-	-	-		
16	0000 034 698 00	2	3	4		
17	0000 502 881 00	4	6	8		d2 15 x 3,2
18	0000 033 930 10	4	6	8		
19	0000 031 835 00	4	6	8		
20	0000 033 256 00	4	6	8		
21	0000 030 434 02	4	6	8		
22	0000 036 209 00	4	6	8		
23	0000 005 325 00	2	3	4		
24	-----	-	-	-		
25	0000 031 841 00	2	3	4		
26	0000 009 328 00	2	3	4		
27	-----	-	-	-		
28	0000 031 841 00	2	3	4		
29	0000 037 720 00	4	6	8		
30	0000 031 490 00	4	6	8		W2
31	0000 035 806 00	0... 4	0... 6	0... 8		19 / 0,15 mm
32	0000 032 332 00	0... 4	0... 6	0... 8		19 / 0,20 mm
33	0000 032 333 00	0... 4	0... 6	0... 8		19 / 0,30 mm
34	0000 034 560 00	0... 4	0... 6	0... 8		19 / 0,40 mm
35	0000 500 202 00	4	6	8		A 19 x 1,2 DIN 471
36	0000 500 405 00	2	3	4		M10 x 25 DIN 939-5.6
37	0000 500 352 00	2	3	4		6 x 12 ISO 8752-ST
38	0000 042 693 00	0... 2	0... 3	0... 4		0,6 mm
38	0000 042 755 00	0... 2	0... 3	0... 4		0,65 mm
38	0000 036 259 01	0... 2	0... 3	0... 4		d1 0,7 mm
38	0000 042 756 00	0... 2	0... 3	0... 4		0,75 mm
39	0000 036 260 01	0... 2	0... 3	0... 4		d1 0,8 mm
39	0000 042 757 00	0... 2	0... 3	0... 4		0,85 mm
40	0000 036 261 01	0... 2	0... 3	0... 4		d1 0,9 mm
40	0000 042 758 00	0... 2	0... 3	0... 4		0,95 mm
41	0000 036 262 01	0... 2	0... 3	0... 4		1,0 mm
41	0000 042 759 00	0... 2	0... 3	0... 4		1,05 mm

M07

Zylinderkopf
Cylinder head
Culasse
Culata
Testa

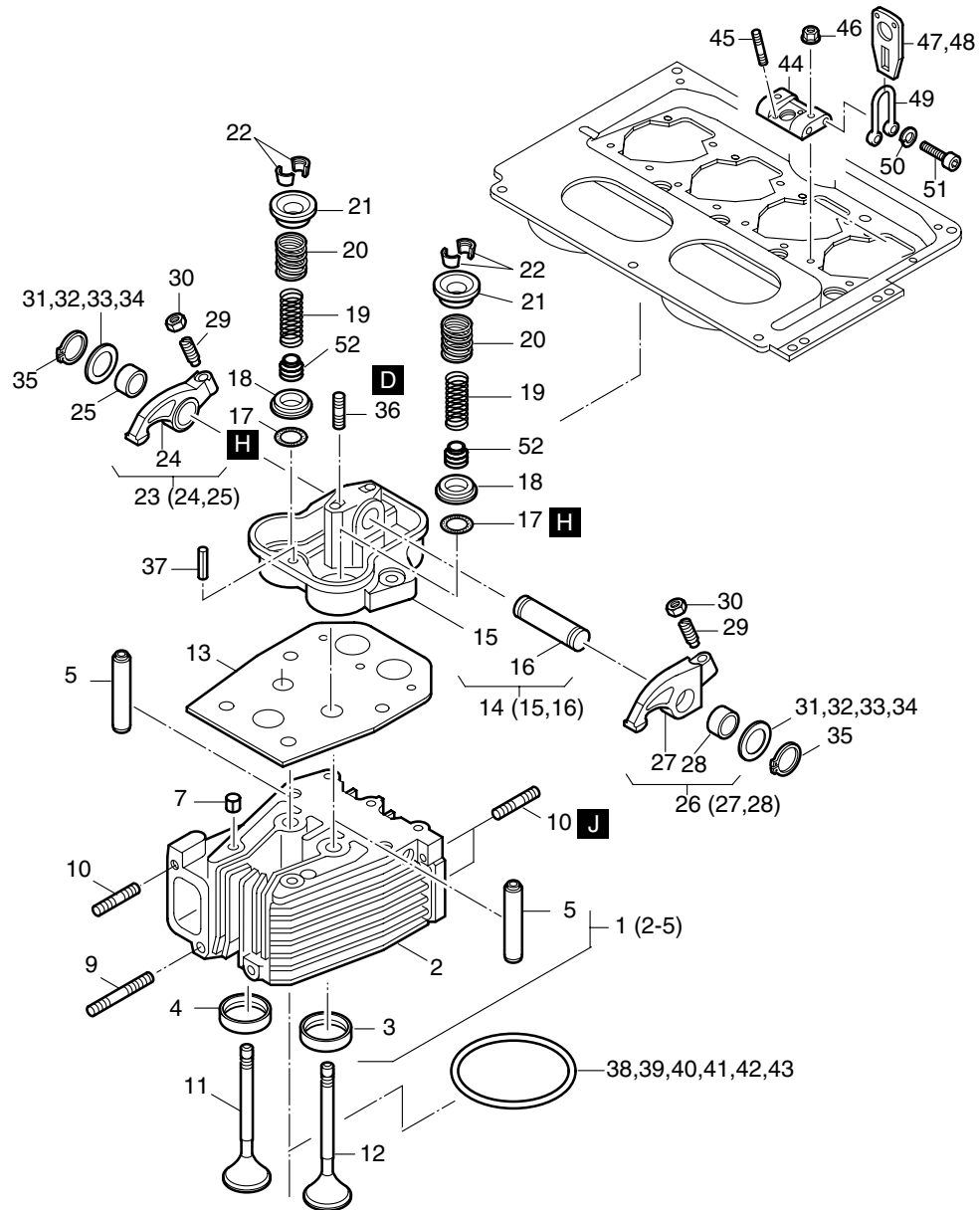


Fig.- No.	HATZ Ident-No.	Stück Qty.			P / W d / D	Bemerkungen Notes
		2M41	3M41	4M41		
42	0000 036 263 01	0... 2	0... 3	0... 4		1,1 mm
42	0000 042 760 00	0... 2	0... 3	0... 4		1,15 mm
43	0000 036 264 01	0... 2	0... 3	0... 4		1,2 mm
44	0000 041 086 00	2	3	4		
45	0000 502 390 01	4	6	8		M 8 x 55 DIN 938 - 8.8
46	0000 036 481 00	10	15	20	P5	
47	-----	-	-	-		
49	0000 036 250 00	1	1	1		
50	0000 500 028 00	2	2	2		8 DIN 128
51	0000 501 297 00	2	2	2		M 8 x 18 DIN 912 - 10.9
52	0000 502 848 00	4	6	8	d2	

M08, M09, M10

Deckel z. Zylinderkopf, Stoßstange, Ölpumpe
 Cover cyl.-head, pushrod, oil pump
 Couvercle culasse, tige de culbuteur, pompe à huile
 Tapa culata, varilla de balancin, bomba de aceite
 Coperchio bilanc., asta bilancieri, pompa olio

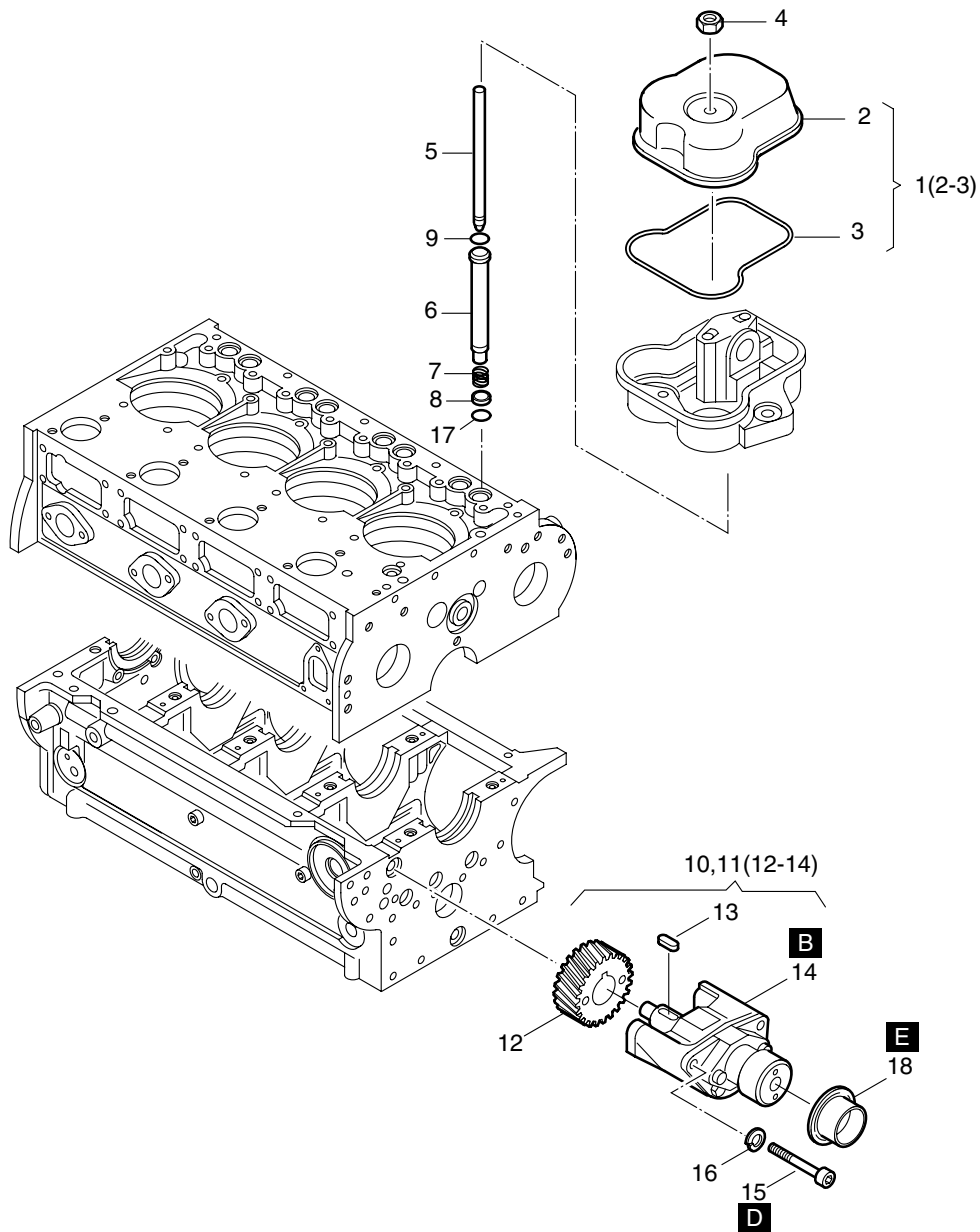


Fig.- No.	HATZ Ident-No.	Stück Qty.			P / W d / D	Bemerkungen Notes
		2M41	3M41	4M41		
1	0000 012 059 01	2	3	4		
2	-----	-	-	-		
3	0000 505 795 00	2	3	4	W4/6/8,d	123 x 2,5
4	0000 501 323 00	2	3	4	1	M10
5	0000 007 436 00	4	6	8	W2/3/4	
6	0000 035 667 01	4	6	8		
7	0000 031 851 00	4	6	8		
8	0000 031 852 00	4	6	8		
9	0000 502 880 00	4	6	8		17 x 3
10	0000 009 242 04	1	1	-		d2
11	0000 009 239 04	-	-	1		
12	0000 035 620 20	1	1	1		
13	0000 503 168 00	1	1	1		A 4 x 4 x 20 DIN 6885
14	-----	-	-	-		
15	0000 502 068 00	3	3	3		M 8 x 105 DIN 912 - 8.8
16	0000 500 028 00	3	3	3		8 DIN 128
17	0000 502 881 00	4	6	8		15 x 3,2
18	0000 502 894 00	0... 1	0... 1	0... 1	d2	55 x 19

M11

Steuerdeckel
Timing cover
Couvercle distribution
Tapa de mando
Coperchio distribuzione

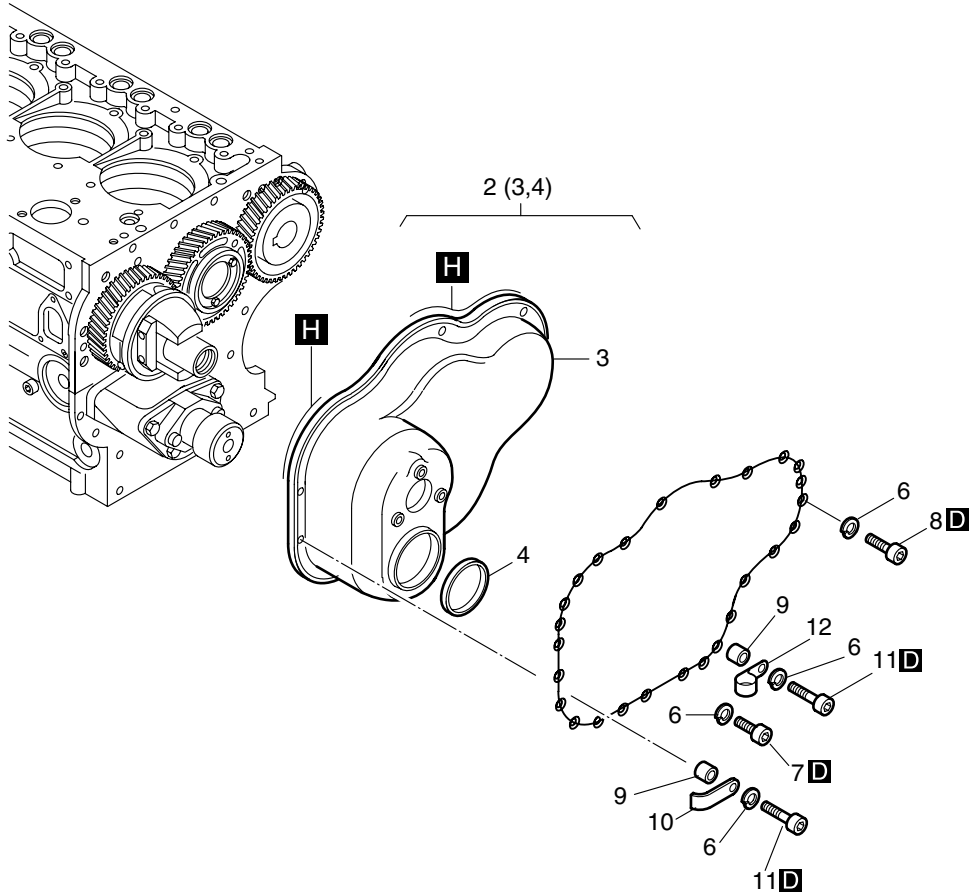


Fig.- No.	HATZ Ident-No.	Stück Qty.			P / W d / D	Bemerkungen Notes
		2M41	3M41	4M41		
2	0000 009 932 01	1	1	1		
3	-----	-	-	-		
4	0000 501 291 00	1	1	1	D1	55 x 70 x 8
6	0000 500 028 00	22	22	22		8 DIN 128
7	0000 502 058 00	4	4	4		M 8 x 12 DIN 912 - 8.8
8	0000 500 516 00	15	15	15		M 8 x 16 DIN 912 - 8.8
9	0000 031 167 00	3	3	3		9 x 14 x 7
10	0000 031 592 00	1	1	1		
11	0000 500 521 00	3	3	3		M8 x 25 DIN 912 - 8.8
12	0000 031 655 00	2	2	2		

M12

Startfüllung
 Extra fuel device
 Surcharge
 Sobre aliment.-arranque
 Supplemento

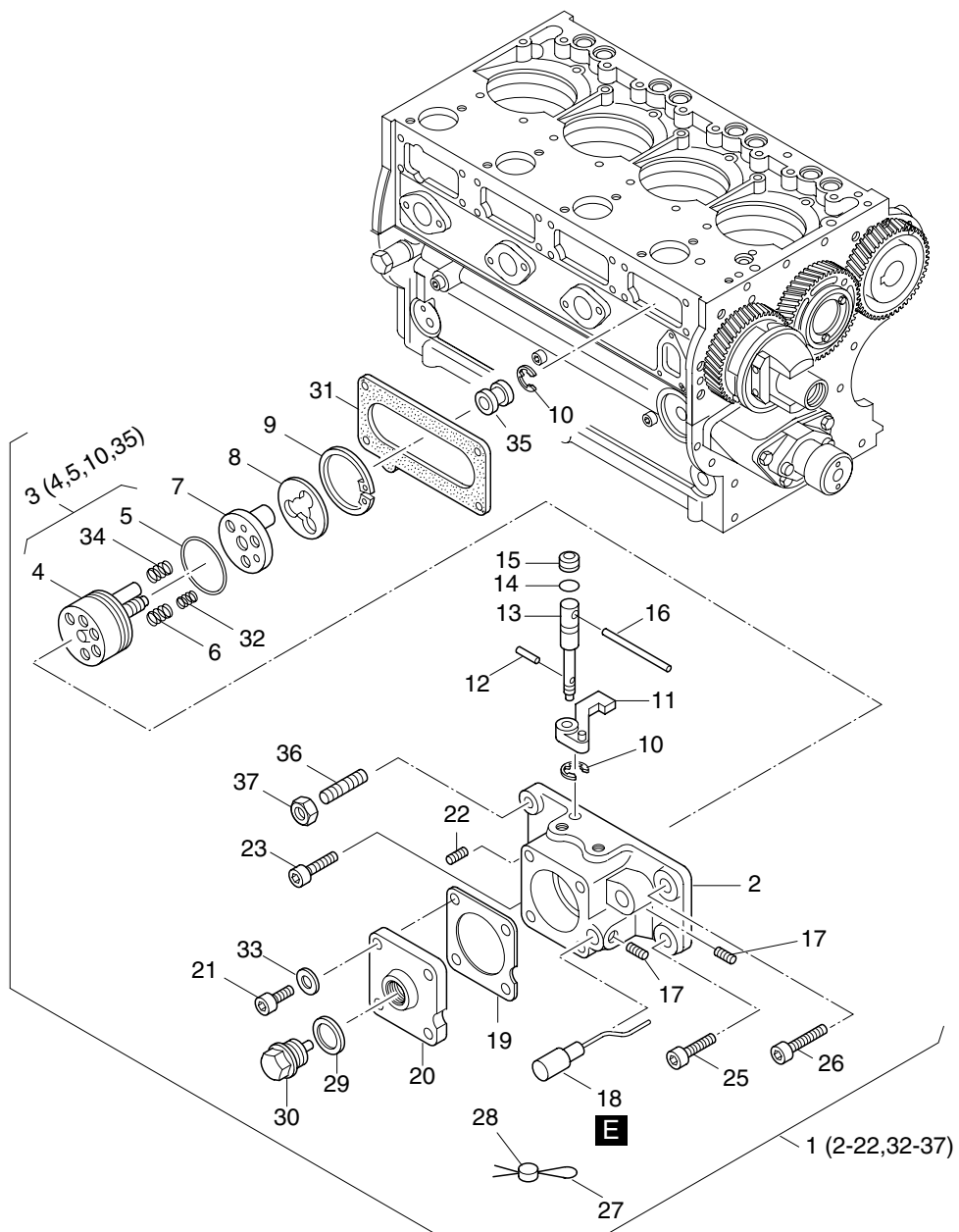


Fig.- No.	HATZ Ident-No.	Stück Qty.			P / W d / D	Bemerkungen Notes
		2M41	3M41	4M41		
1	0000 015 869 00	1	1	1		
2	-----	-	-	-		
3	0000 012 018 20	1	1	1		
4	-----	-	-	-		
5	0000 502 631 00	1	1	1	D1	37,8 x 1,5
6	0000 038 811 00	3	3	3		
7	0000 038 542 10	1	1	1		
8	0000 039 297 00	1	1	1		
9	0000 500 215 00	1	1	1		J 42 x 1,75 DIN 472
10	0000 501 172 00	2	2	2		RA 4ME DIN 6799
11	0000 036 702 10	1	1	1		
12	0000 501 318 00	1	1	1		2,5 x 10 ISO 8752-ST
13	0000 038 288 10	1	1	1		
14	0000 400 217 00	1	1	1	D1	4,47 x 1,78
15	0000 503 244 00	1	1	1	D1	V-8S
16	0000 500 343 00	1	1	1		3 x 36 ISO 8752-ST
17	0000 502 623 00	2	2	2		M 4 x 10 DIN 915-45H Tuf
18	0000 010 762 10	1	1	1		
19	0000 039 344 00	1	1	1	D1	
20	0000 011 621 00	1	1	1		
21	0000 505 444 00	4	4	4		M 6 x 20 DIN 912 - 8.8 A3C Tuf.
22	0000 502 624 00	3	3	3		M 6 x 10 DIN 916-Tuf. 360 G
23	0000 501 349 00	1	1	1		M 8 x 16 DIN 6912-8.8 A3C
25	0000 501 289 00	1	1	1		M 8 x 16 DIN 912 - 8.8
26	0000 039 603 00	1	1	1		M 8 x 20
27	0000 400 215 00	1	1	1		0,5 / 0,3 x 200
28	0000 400 214 00	1	1	1		8 mm ø
29	0000 500 012 00	1	1	1		A 14 x 18 DIN 7603-Cu
30	0000 010 978 00	1	1	1		
31	0000 036 140 02	1	1	1	D1	
32	0000 039 352 00	3	3	3		
33	0000 501 709 00	4	4	4		6 DIN 128 - A3C
34	0000 036 178 00	1	1	1		
35	0000 038 418 00	1	1	1		
36	0000 041 239 00	1	1	1		M 8 x 19 Tuf
37	0000 400 284 00	1	1	1		VM 8 DIN 980-8 C3A

M13

Gebläse
Blower
Soufflerie
Ventilador
Ventilatore

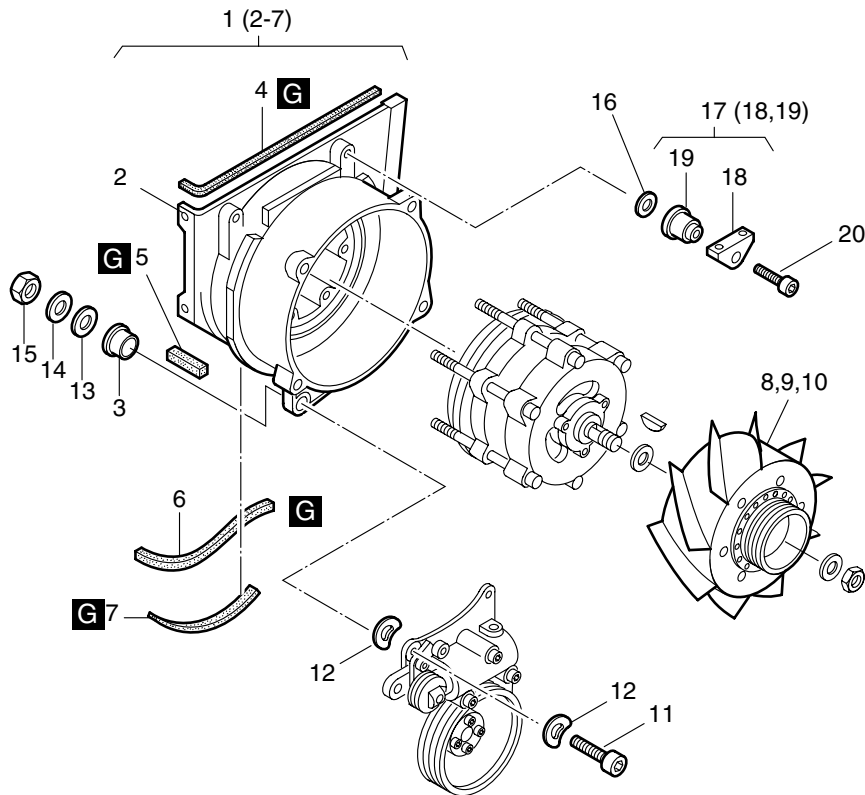


Fig.- No.	HATZ Ident-No.	Stück Qty.			P / W d / D	Bemerkungen Notes
		2M41	3M41	4M41		
1	0000 007 402 02	1	1	-		
1	0000 012 037 01	-	-	1		
2	-----	-	-	-		
3	0000 035 625 00	2	2	2		
4	0000 035 526 00	1	1	1	325 mm	
5	0000 035 985 00	1	1	1	33 mm	
6	0000 035 524 01	1	1	1	240 mm	
7	0000 036 127 00	-	-	1	12 x 6 x 193 mm	
8	0000 009 590 00	1	-	-		
9	0000 009 897 01	-	1	-		
10	0000 009 900 11	-	-	1		
11	0000 500 551 00	2	2	2	M 10 x 55 DIN 912 - 8.8	
12	0000 500 617 00	4	4	4	A 10 DIN 137	
13	0000 500 706 00	2	2	2	10,5 x 25 x 4 DIN 7349 A3C	
14	0000 500 029 00	2	2	2	A 10 DIN 128	
15	0000 500 235 00	2	2	2	M 10 DIN 934 - 8	
16	0000 035 956 00	0... 4	0... 4	0... 4		
17	0000 009 198 00	2	2	2		
18	-----	-	-	-		
19	0000 035 625 00	2	2	2		
20	0000 500 526 00	2	2	2	M 8 x 45 DIN 912 - 8.8	

M14

Einspritzausrstung
 Injection equipment
 Equipment d'injection
 Equipo de inyeccin
 Equipaggiamento di iniezione

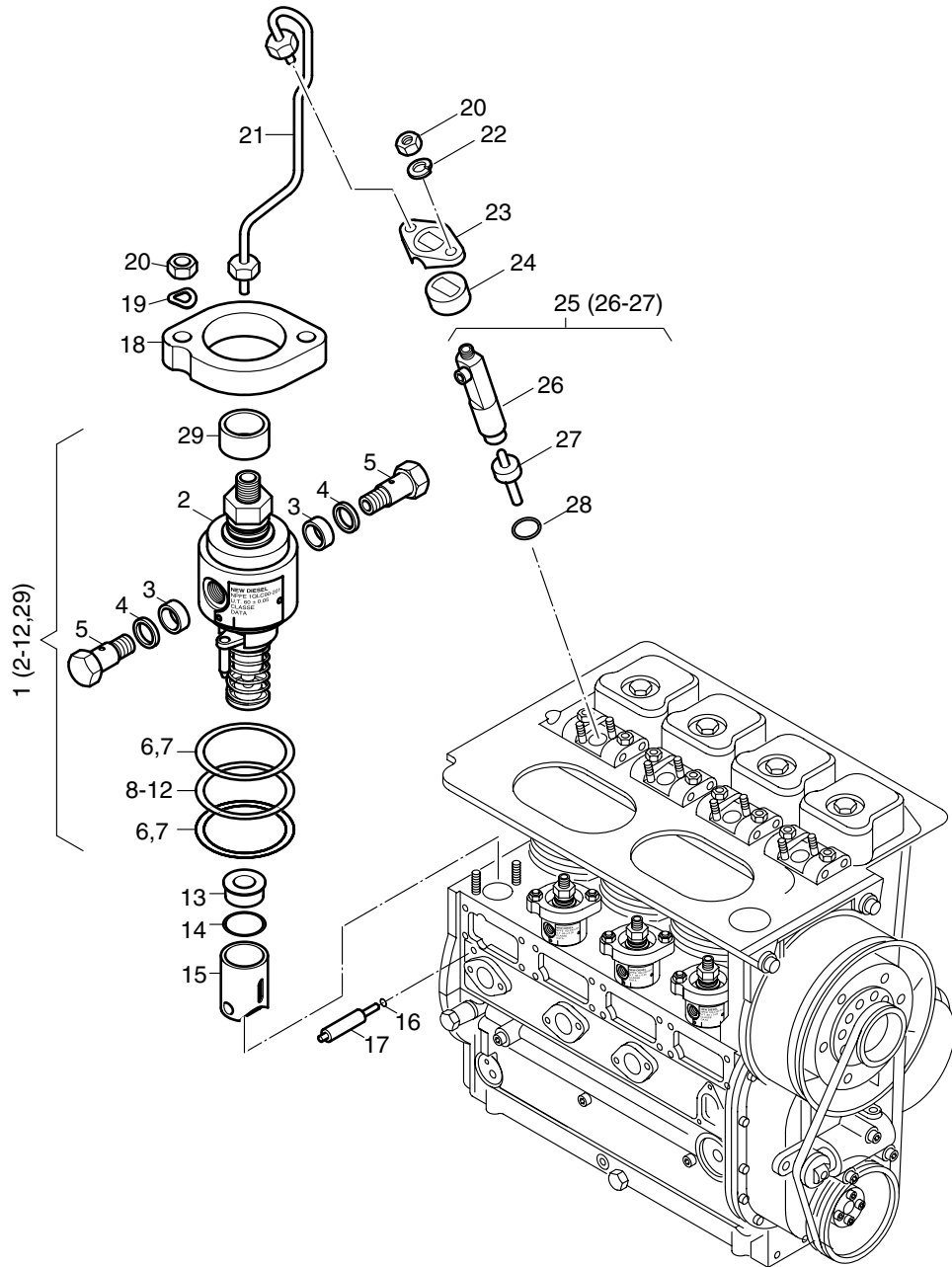


Fig.- No.	HATZ Ident-No.	Stck Qty.			P / W d / D	Bemerkungen Notes
		2M41	3M41	4M41		
1	0000 018 064 00	2	3	4		
2	-----	-	-	-		
3	0000 042 337 01	4	6	8		D8 12,1 x 15,5 x 5
4	0000 042 336 02	4	6	8		D8 12,1 x 15,5 x 1,5
5	0000 505 553 01	4	6	8		
6	0000 042 094 00	0... 2	0... 3	0... 4		D4 0,20mm
7	0000 042 095 00	0... 2	0... 3	0... 4		D4 0,30mm
8	0000 505 273 00	0... 2	0... 3	0... 4		42 x 52 x 0,10
9	0000 505 274 00	0... 2	0... 3	0... 4		42 x 52 x 0,30
10	0000 505 275 00	0... 2	0... 3	0... 4		42 x 52 x 0,50
11	0000 042 338 00	0... 2	0... 3	0... 4		42 x 52 x 0,80
12	0000 505 278 00	0... 2	0... 3	0... 4		42 x 52 x 1,00
13	0000 042 064 10	2	3	4		
14	0000 505 493 00	2	3	4		18 x 1,2
15	0000 504 929 00	2	3	4		
16	0000 505 244 00	2	3	4		D4 3 x 2
17	0000 042 063 00	2	3	4		
18	0000 042 106 00	2	3	4		
19	0000 501 481 00	4	6	8		8,4 DIN 125-St A3C
20	0000 500 229 00	8	12	16		P4 M 8 DIN 934 - 8
21	0000 013 795 00	2	3	4		
22	0000 500 028 00	4	6	8		P4 8 DIN 128
23	0000 034 605 00	2	3	4		
24	0000 034 665 00	2	3	4		
25	0000 505 483 00	2	3	4		
26	-----	-	-	-		
27	0000 505 484 00	2	3	4		P1
28	0000 042 287 00	2	3	4		d1
29	0000 042 288 00	2	3	4		20 x 25,5 x 11

M16, M17, M20

Riemenscheibe, Schwungrad, Hydr. Abstellvorrichtung
 Pulley, flywheel, hydr. belt tensioner
 Poulie, volant, tendeur hydr.
 Polea, volante, tensor hidr.
 Puleggia, volano, tendiciniglia idraulico

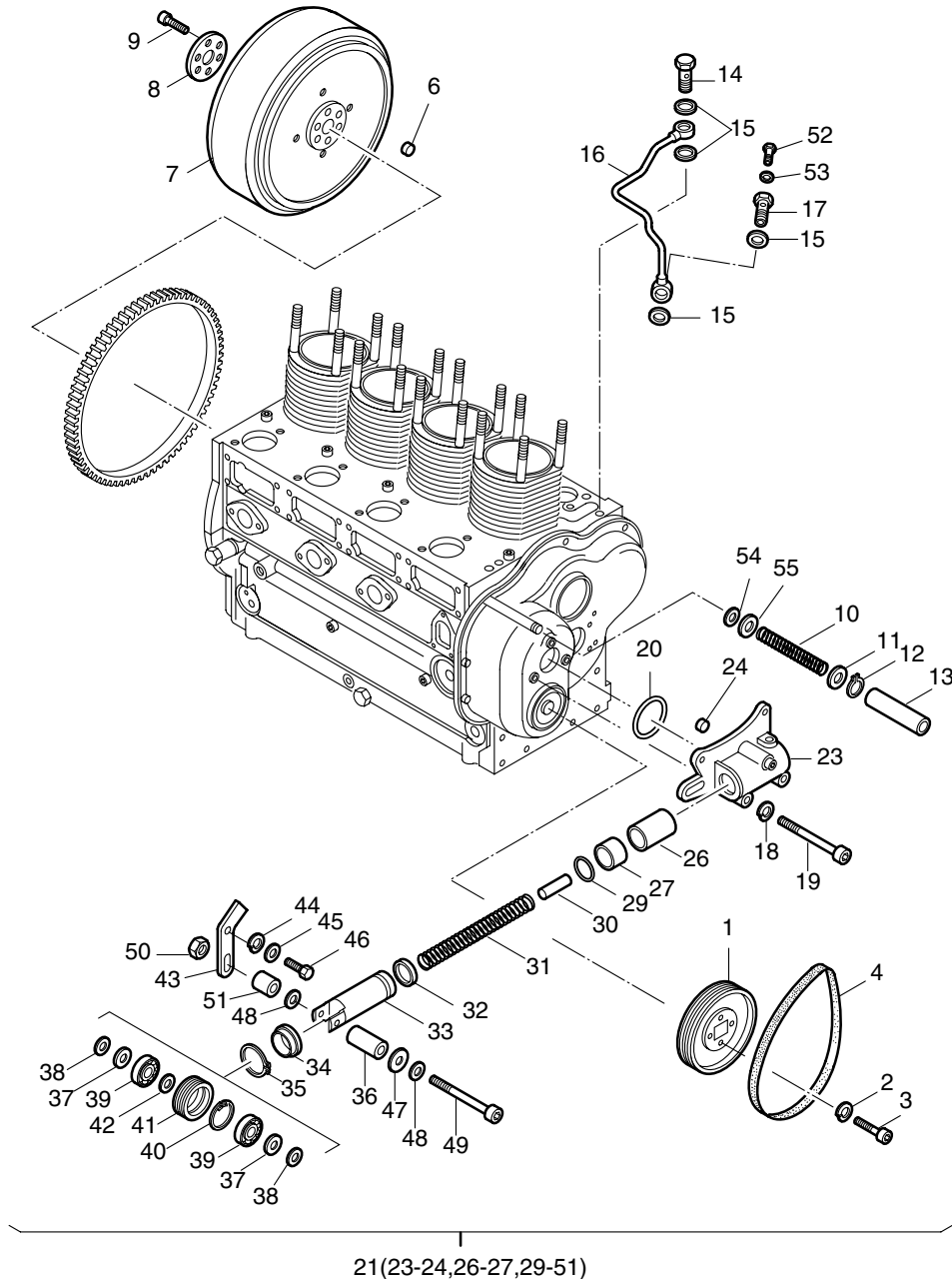
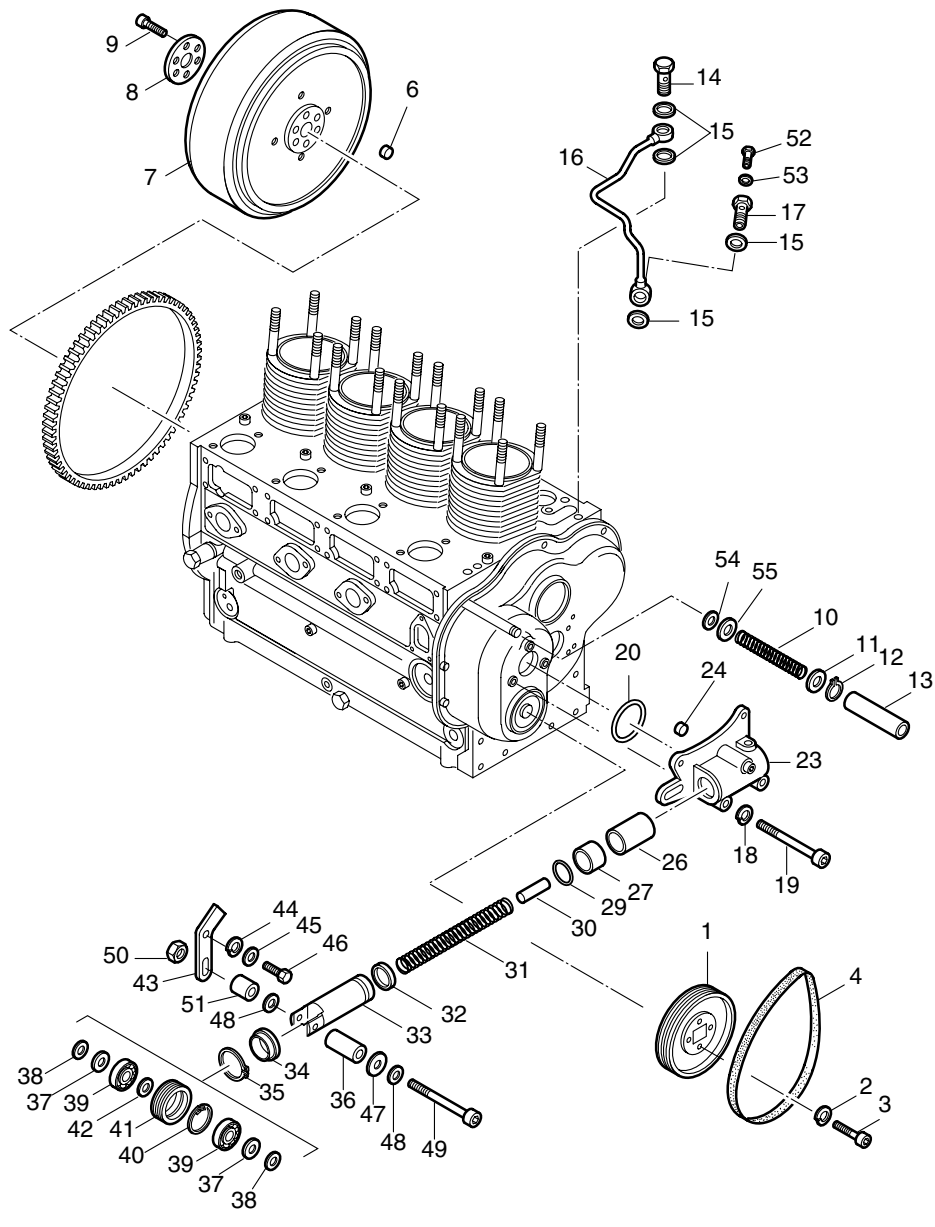


Fig.- No.	HATZ Ident-No.	Stück Qty.			P / W d / D	Bemerkungen Notes
		2M41	3M41	4M41		
1	0000 035 898 01	1	1	1		
2	0000 500 028 00	4	4	4		8 DIN 128
3	0000 500 519 00	4	4	4		M 8 x 20 DIN 912-8.8
4	0000 501 415 01	1	1	1	P1	9 J 910
6	0000 036 306 00	1	1	1		
7	0000 037 337 02	1	1	1		SAE J 620
8	0000 036 458 00	1	1	1		
9	0000 502 251 00	6	6	6		M 14 x 1,5 x 45 DIN 912 - 10.9
10	0000 034 680 00	1	1	1		
11	0000 031 332 00	1	1	1		
12	0000 500 194 00	1	1	1		A 8 x 0,8 DIN 471
13	0000 035 682 00	1	1	1		
14	0000 500 061 00	1	1	1		4-5-3 DIN 7643
15	0000 500 009 00	4	4	4	D4	A 8 x 11,5 DIN 7603-Cu
16	0000 009 100 00	1	1	1		
17	0000 037 248 00	1	1	1		
18	0000 500 035 00	3	3	3		B8 DIN 137
19	0000 500 818 00	3	3	3		M8 x 65 DIN 912 - 8.8
20	0000 501 324 01	1	1	1	D1	53,57 x 3,53
21	0000 009 955 03	1	1	1		
23	-----	-	-	-		
24	0000 400 847 00	1	1	1		
26	0000 502 209 00	1	1	1		
27	0000 502 208 00	1	1	1		
29	0000 502 197 00	1	1	1	D1	31,35 x 3,53
30	0000 036 393 00	1	1	1		
31	0000 035 891 00	1	1	1		
32	0000 502 211 00	1	1	1	D1	
33	0000 035 896 22	1	1	1		
34	0000 036 430 01	1	1	1	D1	
35	0000 502 904 00	1	1	1		JW 45 x 1,75 DIN 472
36	0000 037 646 00	1	1	1		
37	0000 502 500 00	2	2	2		
38	0000 037 648 00	2	2	2		12,1 x 16 x 2,6
39	0000 502 499 00	2	2	2		
40	0000 500 207 00	1	1	1		J 28 x 1,2 DIN 472
41	0000 035 894 21	1	1	1		
42	0000 501 321 00	1	1	1		12 x 18 x 1,2
43	0000 035 895 10	1	1	1		
44	0000 035 893 00	1	1	1		
45	0000 500 027 00	1	1	1		6 DIN 128
46	0000 500 258 00	1	1	1		M 6 x 20 DIN 933 - 8.8
47	0000 037 649 00	1	1	1		8,4 x 40 x 1
48	0000 501 481 00	2	2	2		8,4 DIN 125-St A3C
49	0000 500 818 00	1	1	1		M8 x 65 DIN 912 - 8.8

M16, M17, M20

Riemenscheibe, Schwungrad, Hydr. Abstellvorrichtung
 Pulley, flywheel, hydr. belt tensioner
 Poulie, volant, tendeur hydr.
 Polea, volante, tensor hidr.
 Puleggia, volano, tendiciniglia idraulico



21(23-24,26-27,29-51)

Fig.- No.	HATZ Ident-No.	Stück Qty.			P / W d / D	Bemerkungen Notes
		2M41	3M41	4M41		
50	0000 400 284 00	1	1	1		VM 8 DIN 980-8 C3A
51	0000 037 647 00	1	1	1		
52	0000 500 253 00	1	1	1		M 6 x 8 DIN 933 - 8.8
53	0000 500 008 00	1	1	1	D1	A 6,5 x 9,5 DIN 7603-Cu
54	0000 503 467 00	1	1	1	D1	7,5 x 2,5
55	0000 041 027 00	1	1	1	D1	

M22, M27

Luftfilter, Luftansaugrohr
 Air filter, air intake manifold
 Filtre à air, Collecteur d'admission
 Filtro de aire tubo de aspiración
 Filtro aria, collettore aspirazione

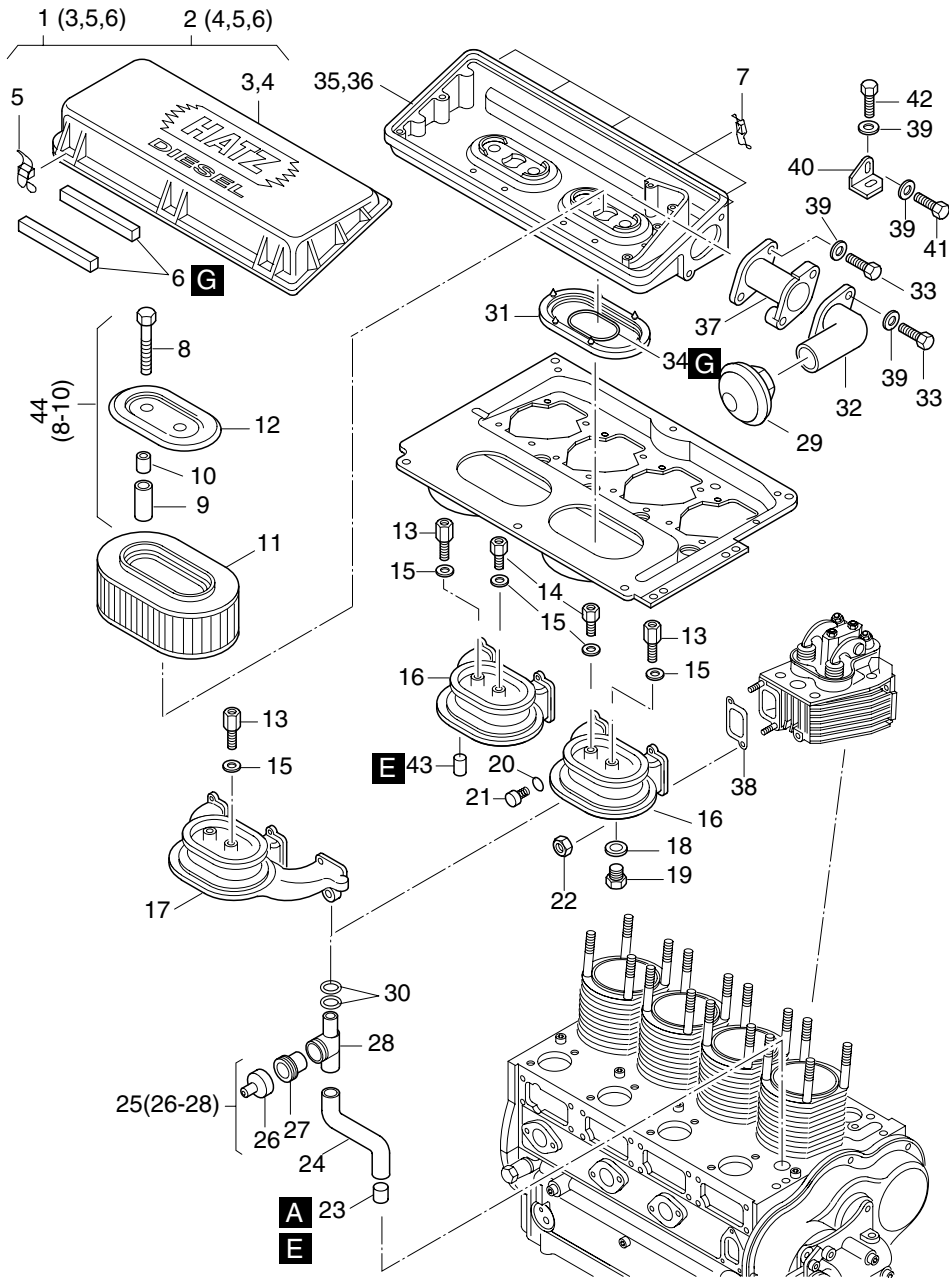


Fig.- No.	HATZ Ident-No.	Stück Qty.			P / W d / D	Bemerkungen Notes
		2M41	3M41	4M41		
1	0000 012 178 00	1	1	-		
2	0000 012 180 00	-	-	1		
3	-----	-	-	-		
4	-----	-	-	-		
5	0000 012 078 00	2	2	3	P2	
6	0000 037 789 00	2	2	4		
7	0000 012 078 00	3	3	5	P2	
8	-----	-	-	-		
9	-----	-	-	-		
10	0000 040 857 00	2	2	4	d1	7 x 12 x 12
11	0000 009 529 00	1	1	2	W2/4	
12	0000 012 126 00	1	1	2		
13	0000 037 787 00	2	2	2		
14	0000 037 786 00	-	-	2		
15	0000 031 717 00	2	2	4		
16	0000 037 754 01	1	-	2		
17	0000 037 755 00	-	1	-		
18	0000 500 016 00	1	1	2		A 22 x 27 DIN 7603 Cu
19	0000 501 404 00	1	1	2		AM22x1,5DIN7604-5.8A3C
20	0000 500 624 00	1	1	2	D3	A 10 x 13,5 DIN 7603-Cu
21	0000 500 623 00	1	1	2		M 10 x 1 DIN 908-5.8 A3C
22	0000 400 284 00	4	6	8	P4	VM 8 DIN 980-8 C3A
23	0000 036 490 00	1	1	1		
24	0000 036 489 00	1	1	1		
25	0000 009 478 01	1	1	1		
26	0000 035 686 00	1	1	1		
27	0000 035 687 00	1	1	1		
28	-----	-	-	-		
29	0000 502 879 00	1	1	1	P1	
30	0000 503 267 00	2	2	2	D2	9,7 x 1
31	0000 037 791 00	1	1	2		
32	0000 037 751 00	1	1	1		
33	0000 501 482 00	2	4	2		M 8 x 22 DIN 933 - 8.8 A3C
34	0000 037 788 00	1	1	2		
35	0000 012 079 00	1	1	-		
36	0000 012 073 00	-	-	1		
37	0000 012 115 00	-	1	-		
38	0000 036 244 02	2	3	4	d1	
39	0000 501 481 00	2	6	2		8,4 DIN 125-St A3C
40	0000 037 757 00	-	1	-		
41	0000 500 985 00	-	1	-		M 8 x 16 DIN 933-8.8 A3C
42	0000 501 354 00	-	1	-		M 8 x 20 DIN 933-8.8 A3C
43	0000 037 567 00	-	-	1		11,8
44	0000 014 939 00	2	2	4		

M26a

Luftführung
Air ducting
Carter ventilation
Conducción de aire
Carter ventilatore

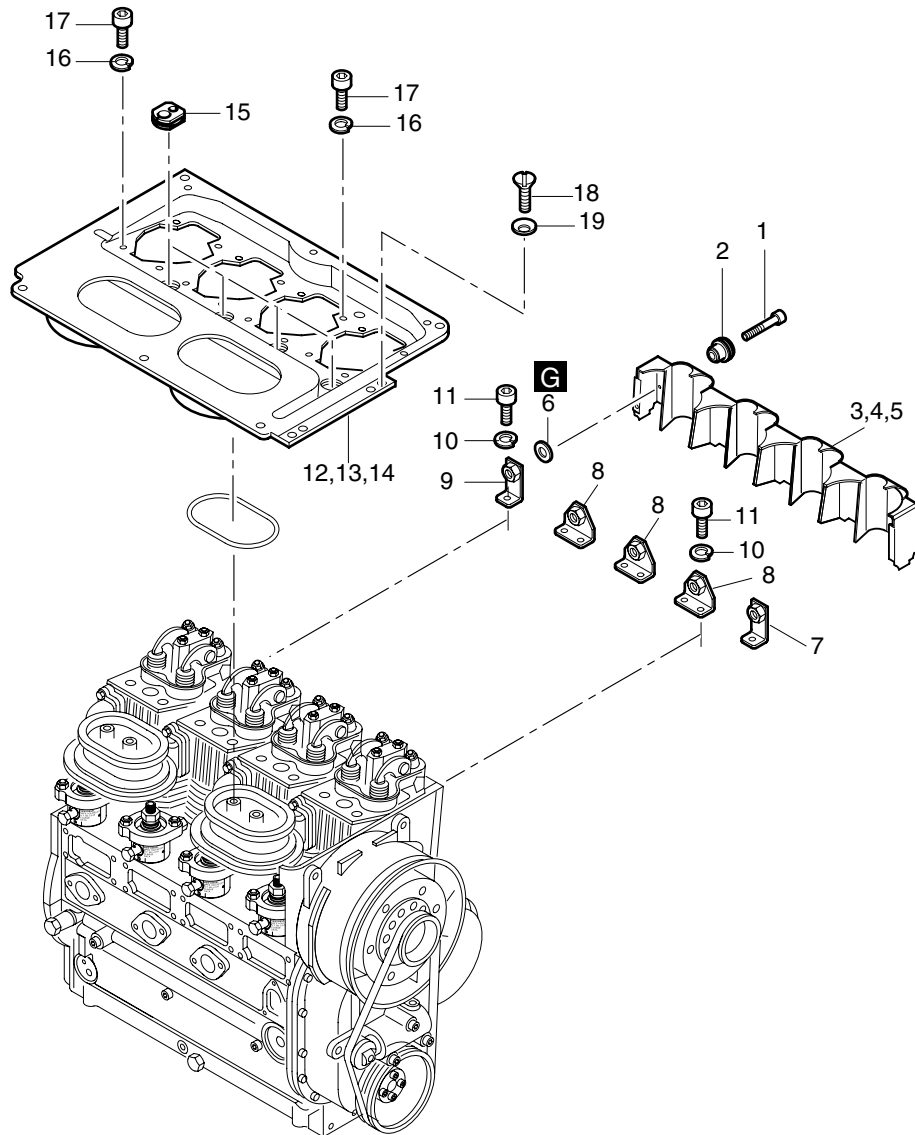


Fig.- No.	HATZ Ident-No.	Stück Qty.			P / W d / D	Bemerkungen Notes
		2M41	3M41	4M41		
1	0000 500 510 00	3	4	5		M 6 x 30 DIN 912-8.8
2	0000 009 327 00	3	4	5		
3	0000 009 380 00	1	-	-		
4	0000 009 381 00	-	1	-		
5	0000 009 382 00	-	-	1		
6	0000 035 755 00	3	4	5		
7	0000 009 235 00	1	1	1		
8	0000 009 233 00	1	2	3		
9	0000 009 234 00	1	1	1		
10	0000 500 028 00	4	6	8		8 DIN 128
11	0000 500 516 00	4	6	8		M 8 x 16 DIN 912 - 8.8
12	0000 012 117 11	1	-	-		
13	0000 012 118 11	-	1	-		
14	0000 012 119 11	-	-	1		
15	0000 035 927 00	2	3	4		P2
16	0000 500 812 00	4	6	8		P4 A 6 DIN 137 - A3C
17	0000 500 507 00	4	6	8		P4 M 6 x 16 DIN 912-8.8
18	0000 502 052 00	4	3	4		P4 M 8 x 16 DIN 965 - 8.8
19	0000 502 051 00	4	3	4		P4 V 8,4 DIN 6797

M26b

Luftführung
Air ducting
Carter ventilation
Conducción de aire
Carter ventilatore

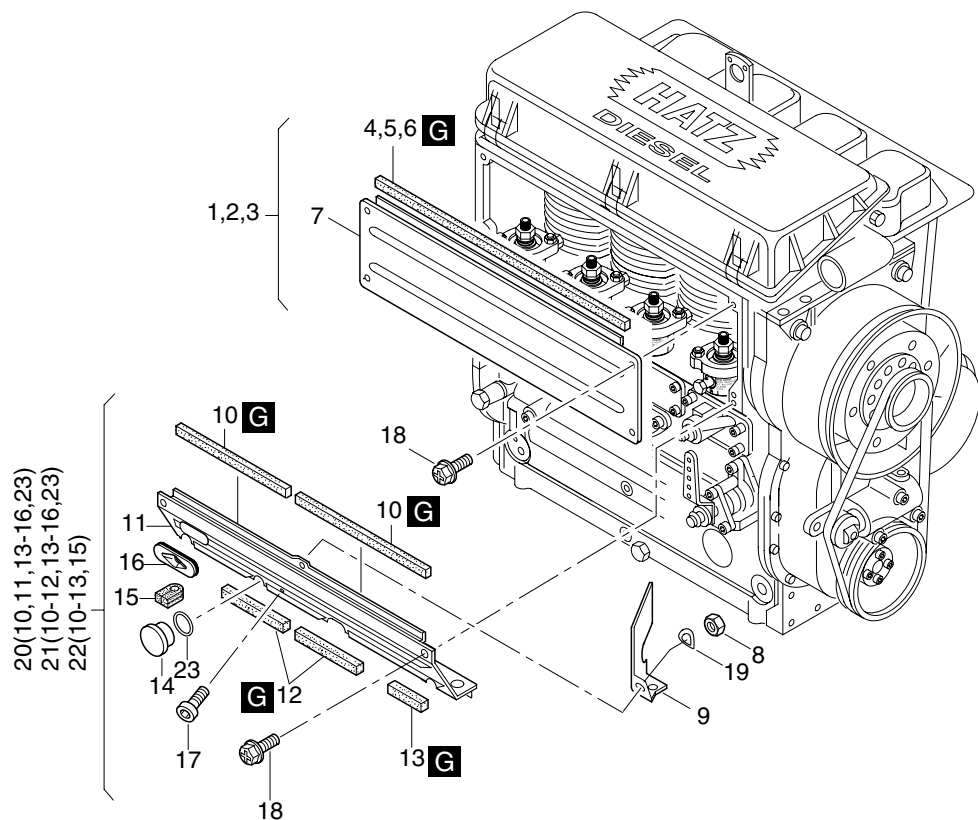


Fig.- No.	HATZ Ident-No.	Stück Qty.			P / W d / D	Bemerkungen Notes
		2M41	3M41	4M41		
1	0000 007 427 01	1	-	-		
2	0000 007 426 01	-	1	-		
3	0000 007 451 02	-	-	1		
4	0000 035 640 00	1	-	-		8 x 8 x 235 mm
5	0000 035 631 00	-	1	-		8 x 8 x 370 mm
6	0000 035 700 00	-	-	1		8 x 8 x 505 mm
7	-----	-	-	-		
8	0000 501 444 00	-	-	3		M 6 DIN 934 - 8 A3C
9	0000 036 018 00	-	-	1		
10	0000 035 640 00	1	-	-		8 x 8 x 235 mm
10	0000 035 636 00	-	2	-		8 x 8 x 175 mm
10	0000 035 726 00	-	-	2		8 x 8 x 243 mm
11	-----	-	-	-		
12	0000 035 651 00	-	1	2		8 x 8 x 110 mm
13	0000 035 987 00	1	1	1		8 x 8 x 47mm
14	0000 503 553 00	1	2	-		F311
15	0000 035 689 00	3	3	3		
16	0000 039 931 00	1	1	-		
17	0000 500 627 00	-	-	3		M 6 x 10 DIN 912 - 8.8 A3C
18	0000 503 410 00	6	8	8		M 6 x 13 KZ 1 8.8 A3D
19	0000 500 812 00	-	-	3		A 6 DIN 137 - A3C
20	0000 011 815 00	1	-	-		s. Grp. A07 Pos. 8
21	0000 011 816 00	-	1	-		s. Grp. A07 Pos. 9
22	0000 011 817 01	-	-	1		s. Grp. A07 Pos.10
23	0000 501 299 00	1	2	-		32 x 2,5

M26c

Luftführung
Air ducting
Carter ventilation
Conducción de aire
Carter ventilatore

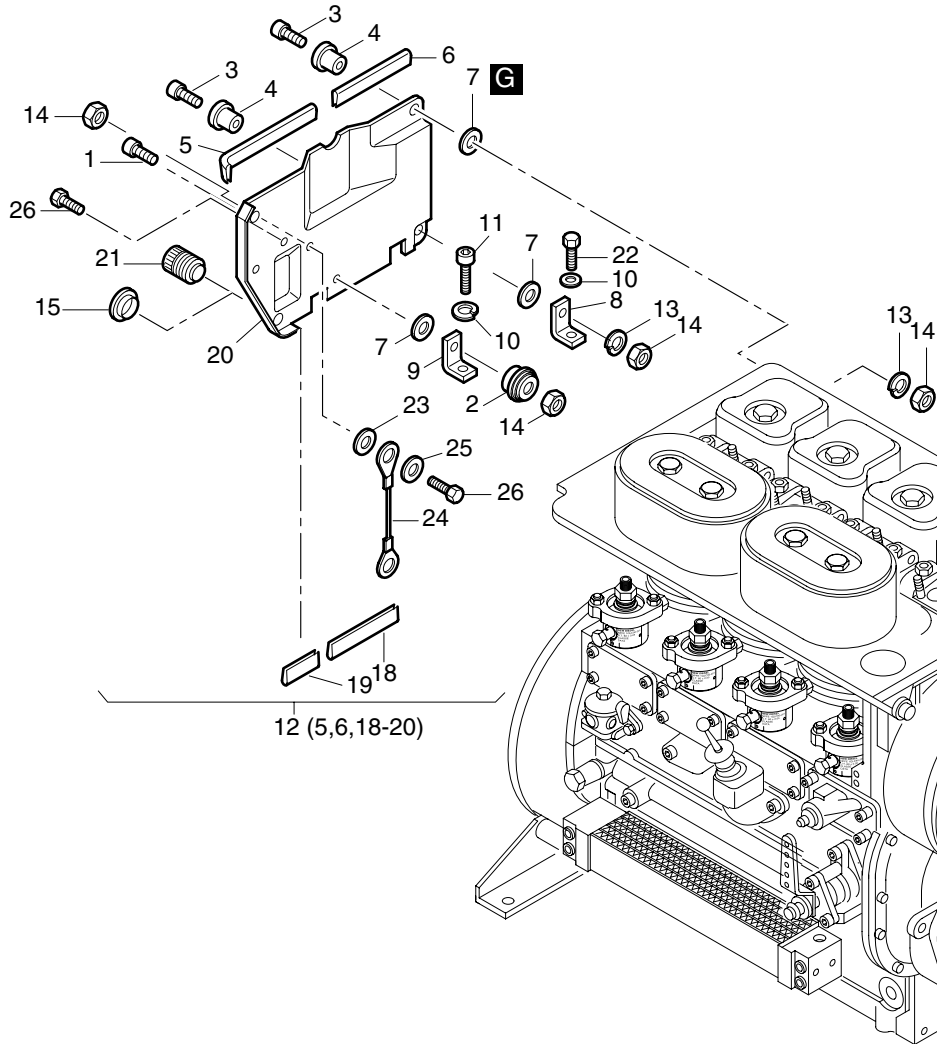


Fig.- No.	HATZ Ident-No.	Stück Qty.			P / W d / D	Bemerkungen Notes
		2M41	3M41	4M41		
1	0000 501 708 00	2	2	2		M 6 x 25 DIN 912 - 8.8 A3C
2	0000 009 327 00	2	2	2		
3	0000 501 708 00	2	2	2		M 6 x 25 DIN 912 - 8.8 A3C
4	0000 009 214 00	2	2	2		
5	0000 040 689 00	1	1	1		220 mm
6	0000 040 690 00	1	1	1		143 mm
7	0000 035 755 00	4	4	4		
8	0000 036 468 00	1	1	1		
9	0000 036 469 00	1	1	1		
10	0000 500 028 00	2	2	2		8 DIN 128
11	0000 500 516 00	1	1	1		M 8 x 16 DIN 912 - 8.8
12	0000 013 015 00	1	1	1		
13	0000 500 812 00	4	4	4		A 6 DIN 137 - A3C
14	0000 501 444 00	4	4	4		M 6 DIN 934 - 8 A3C
15	0000 502 376 00	0...1	0...1	0...1		F19
18	0000 040 692 00	1	1	1		113 mm
19	0000 040 691 00	1	1	1		65 mm
20	-----	-	-	-		
21	0000 501 590 11	0...1	0...1	0...1		NH 13,5
22	0000 500 267 00	1	1	1		M 8 x 16 DIN 933 - 8.8
23	0000 503 805 00	1	1	1		J 6,4 DIN 6797-A3C
24	-----	-	-	-		
25	0000 500 812 00	1	1	1		A 6 DIN 137 - A3C
26	0000 500 254 00	2	2	2		M 6 x 10 DIN 933 - 8.8 A3C

Z01a

Förderpumpe
 Fuel feed pump
 Pompe d'alimentation
 Bomba de alimentación
 Pompa A. C.

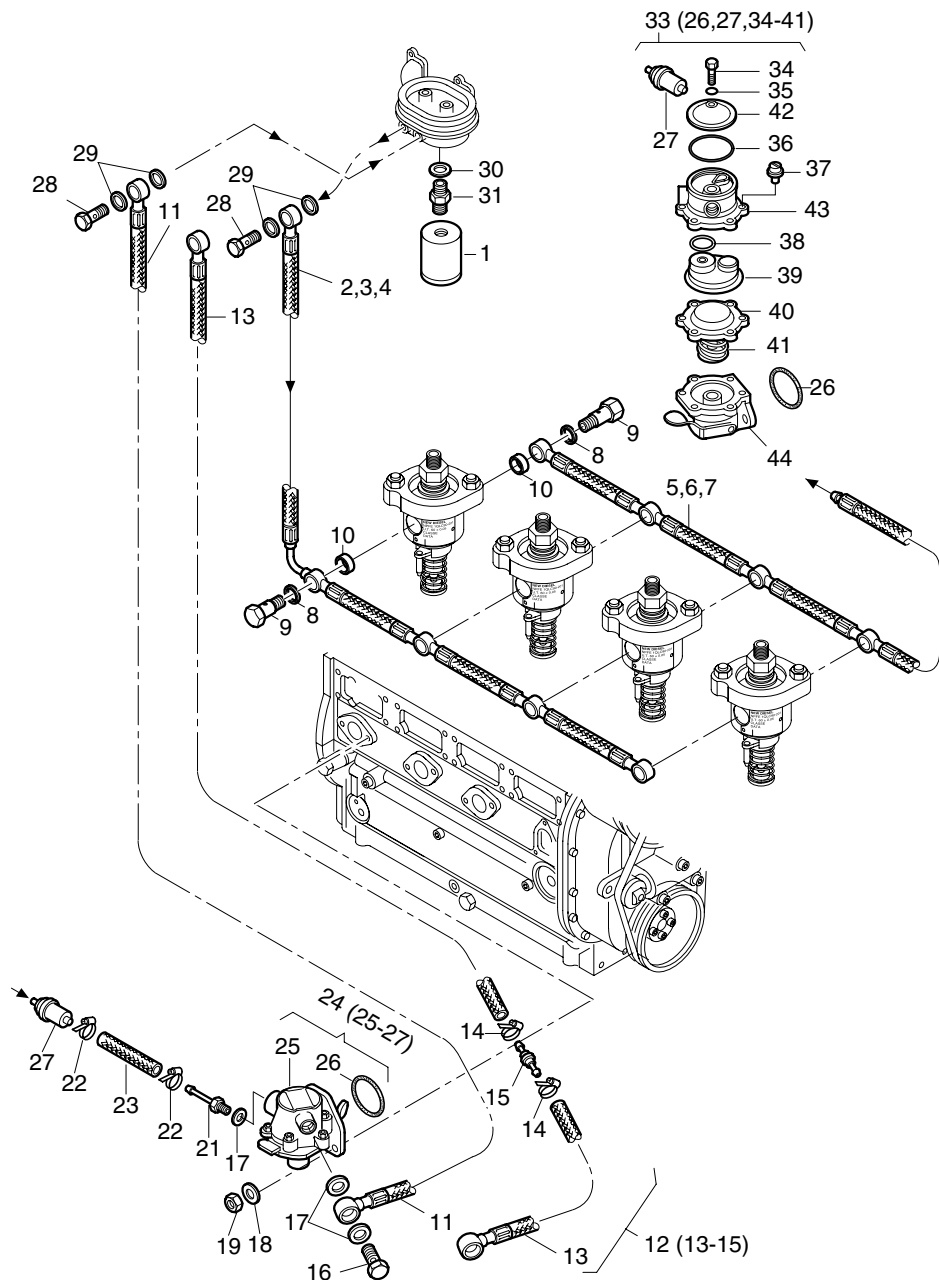


Fig.- No.	HATZ Ident-No.	Stück Qty.			P / W d / D	Bemerkungen Notes
		2M41	3M41	4M41		
1	0000 502 515 00	1	1	1	W1	Filter
2	0000 017 990 00	1	-	-		
3	0000 017 991 00	-	1	-		
4	0000 017 992 00	-	-	1		
5	0000 017 993 00	1	-	-		
6	0000 017 994 00	-	1	-		
7	0000 017 995 00	-	-	1		
8	0000 042 336 02	4	6	8	D8	12,1 x 15,5 x 1,5
9	0000 505 553 01	4	6	8		
10	0000 042 337 01	4	6	8	D8	12,1 x 15,5 x 5
11	0000 035 733 01	1	1	1		
12	0000 011 911 01	1	1	1		
13	-----	-	-	-		
14	0000 505 238 00	2	2	2		16,0
15	0000 018 651 00	1	1	1		
16	0000 500 064 00	1	1	1		10-3 DIN 7643
17	0000 500 012 00	3	3	3		A 14 x 18 DIN 7603-Cu
18	0000 500 812 00	2	2	2		A 6 DIN 137 - A3C
19	0000 501 444 00	2	2	2		M 6 DIN 934 - 8 A3C
21	0000 034 668 00	1	1	1		
22	0000 400 261 00	2	2	2		10-16
23	0000 038 012 10	1	1	1		7 x 220
24	0000 014 789 02	1	1	1		Förderpumpe, fuel pump, FCM
25	-----	-	-	-		
26	0000 501 299 00	1	1	1	D1	32 x 2,5
27	0000 503 170 00	1	1	1	W1	Vorfilter, prefilter
28	0000 500 063 00	2	2	2		8-3 DIN 7643
29	0000 500 011 00	4	4	4	D4	A 12 x 15,5 DIN 7603-Cu
30	0000 500 012 00	1	1	1		A 14 x 18 DIN 7603-Cu
31	0000 502 533 00	1	1	1		A LL 10 DIN 7647
33	0000 014 790 01	1	1	1		Reparatursatz, repair kit
34	-----	-	-	-		
35	-----	-	-	-		
36	0000 503 995 00	1	1	1		37 x 2,5
37	-----	-	-	-		
38	-----	-	-	-		
39	-----	-	-	-		
40	-----	-	-	-		
41	-----	-	-	-		
42	-----	-	-	-		
43	-----	-	-	-		
44	-----	-	-	-		

Z01b

Kraftstofffilter extern
 Fuel filter external
 Filtre a'carburant externe
 Filtro de combustible externo
 Filtro gasolino esterno

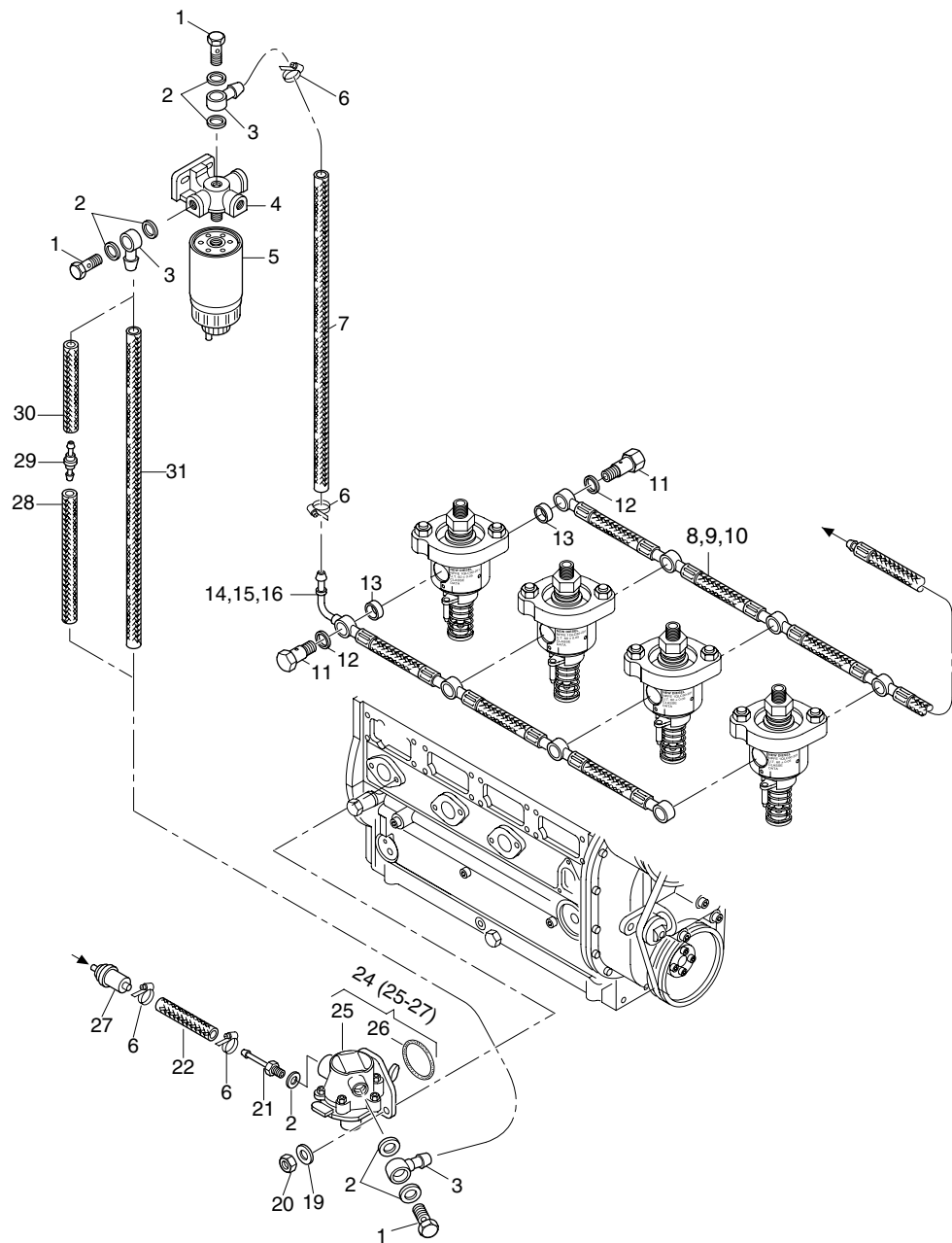


Fig.- No.	HATZ Ident-No.	Stück Qty.			P / W d / D	Bemerkungen Notes
		2M41	3M41	4M41		
1	0000 500 064 00	3	3	3		10-3 DIN 7643
2	0000 500 012 00	7	7	7		D7 A 14 x 18 DIN 7603-Cu
3	0000 500 159 00	3	3	3		NW 8 / 6
4	0000 503 456 00	1	1	1		
5	0000 503 457 00	1	1	1		Filter
6	0000 400 261 00	4	4	4		10-16
7	0000 036 734 10	1	1	1		7 x 510
8	0000 017 993 00	1	-	-		
9	0000 017 994 00	-	1	-		
10	0000 017 995 00	-	-	1		
11	0000 505 553 01	4	6	8		
12	0000 042 336 02	4	6	8		D8 12,1 x 15,5 x 1,5
13	0000 042 337 01	4	6	8		D8 12,1 x 15,5 x 5
14	0000 018 025 00	1	-	-		
15	0000 018 026 00	-	1	-		
16	0000 018 027 00	-	-	1		
19	0000 500 812 00	2	2	2		A 6 DIN 137 - A3C
20	0000 501 444 00	2	2	2		M 6 DIN 934 - 8 A3C
21	0000 034 668 00	1	1	1		
22	0000 038 012 00	1	1	1		7 x 220
24	0000 014 789 02	1	1	1		Förderpumpe, fuel pump, FCM
25	-----	-	-	-		
26	0000 501 299 00	1	1	1		D1 32 x 2,5
27	0000 503 170 00	1	1	1		W1 Vorfilter, prefilter
28	0000 038 051 10	0...1	0...1	0...1		7 x 250
29	0000 018 651 00	0...1	0...1	0...1		
30	0000 034 933 10	0...1	0...1	0...1		7 x 145
31	0000 035 256 10	1	1	1		7 x 400

Z01d

Kraftstoff
Fuel
Carburant
Combustible
Serbatoio

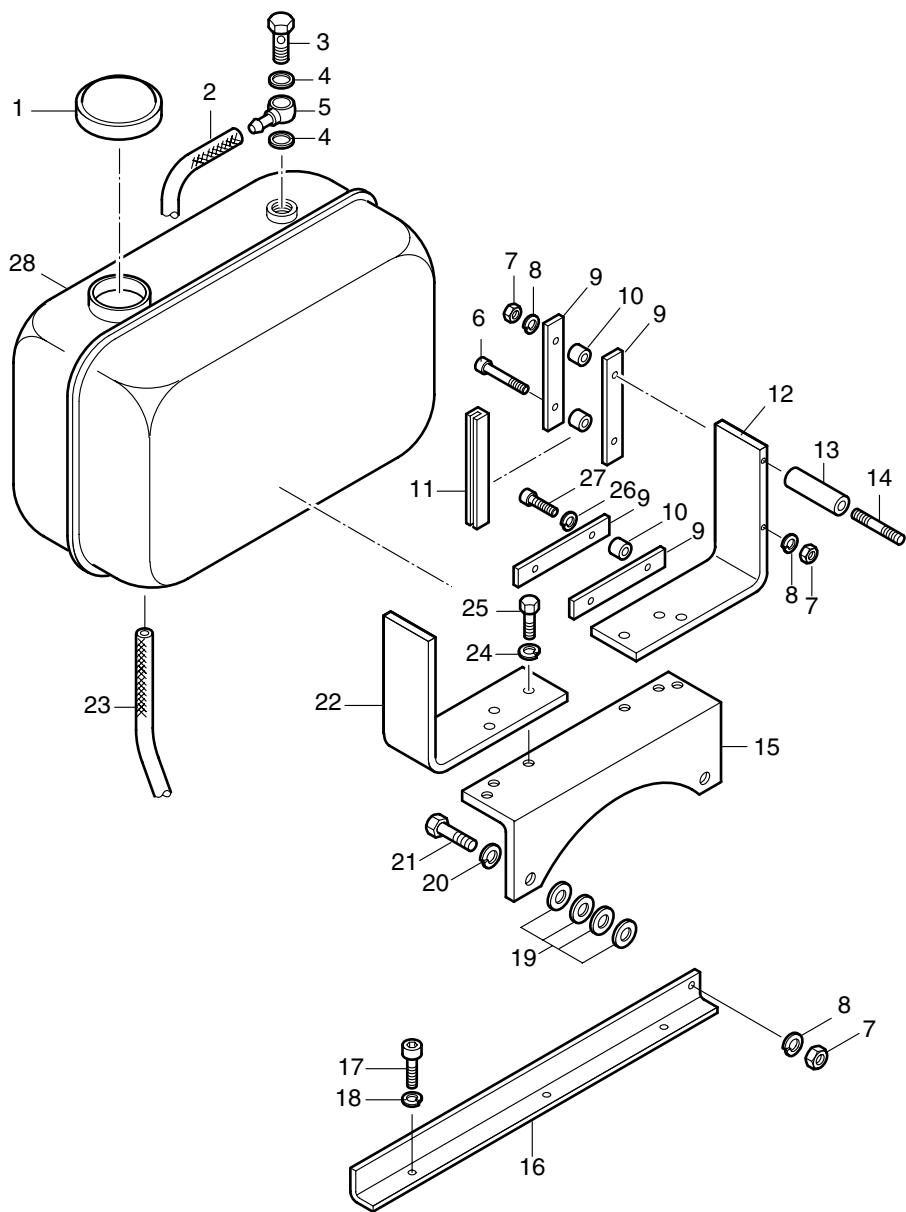


Fig.- No.	HATZ Ident-No.	Stück Qty.			P / W d / D	Bemerkungen Notes
		2M41	3M41	4M41		
1	0000 400 327 01	1	1	1	B 40	
2	0000 038 816 10	1	1	1	5 x 200	
3	0000 500 061 00	1	1	1	4-5-3 DIN 7643	
4	0000 500 009 00	2	2	2	A 8 x 11,5 DIN 7603-Cu	
5	0000 500 157 00	1	1	1	NW 3	
6	0000 501 209 00	2	2	2	M 8 x 85 DIN 912 - 8.8 A3C	
7	0000 501 480 00	9	9	9	M 8 DIN 934-8 A3C	
8	0000 502 085 00	6	6	6	8 DIN 128 A3C	
9	0000 038 870 00	8	8	8		
10	0000 039 710 00	8	8	8	8,4 x 12 x 7	
11	0000 038 871 00	4	4	4		
12	0000 038 865 00	1	1	1		
13	0000 039 159 00	2	2	2	9 x 13 x 42,6	
14	0000 501 294 00	2	2	2	M8 x 140 DIN 835 - 8.8 A3C	
15	0000 038 864 00	1	1	1		
16	0000 038 869 00	1	1	1		
17	0000 502 063 00	3	3	3	M 8 x 18 DIN 912-8.8 A3C	
18	0000 502 085 00	3	3	3	8 DIN 128 A3C	
19	0000 500 174 00	8	8	8	15 DIN 433 St	
20	0000 502 599 00	2	2	2	14 DIN 128 A3C	
21	0000 501 769 00	2	2	2	M14x1,5 x 65 DIN 960-8.8 A3C	
22	0000 038 866 00	1	1	1		
23	0000 034 935 10	1	1	1	7 x 200	
24	0000 501 356 00	6	6	6	10 DIN 128 A3C	
25	0000 501 364 00	6	6	6	M 10 x 25 DIN 933 - 8.8 A3C	
26	0000 502 085 00	4	4	4	8 DIN 128 A3C	
27	0000 501 759 00	4	4	4	M 8 x 30 DIN 912-8.8 A3C	
28	0000 010 992 00	1	1	1		

Z02

Zyklon
Cyclon
Cyclone
Ciclon
Prefiltro a ciclone

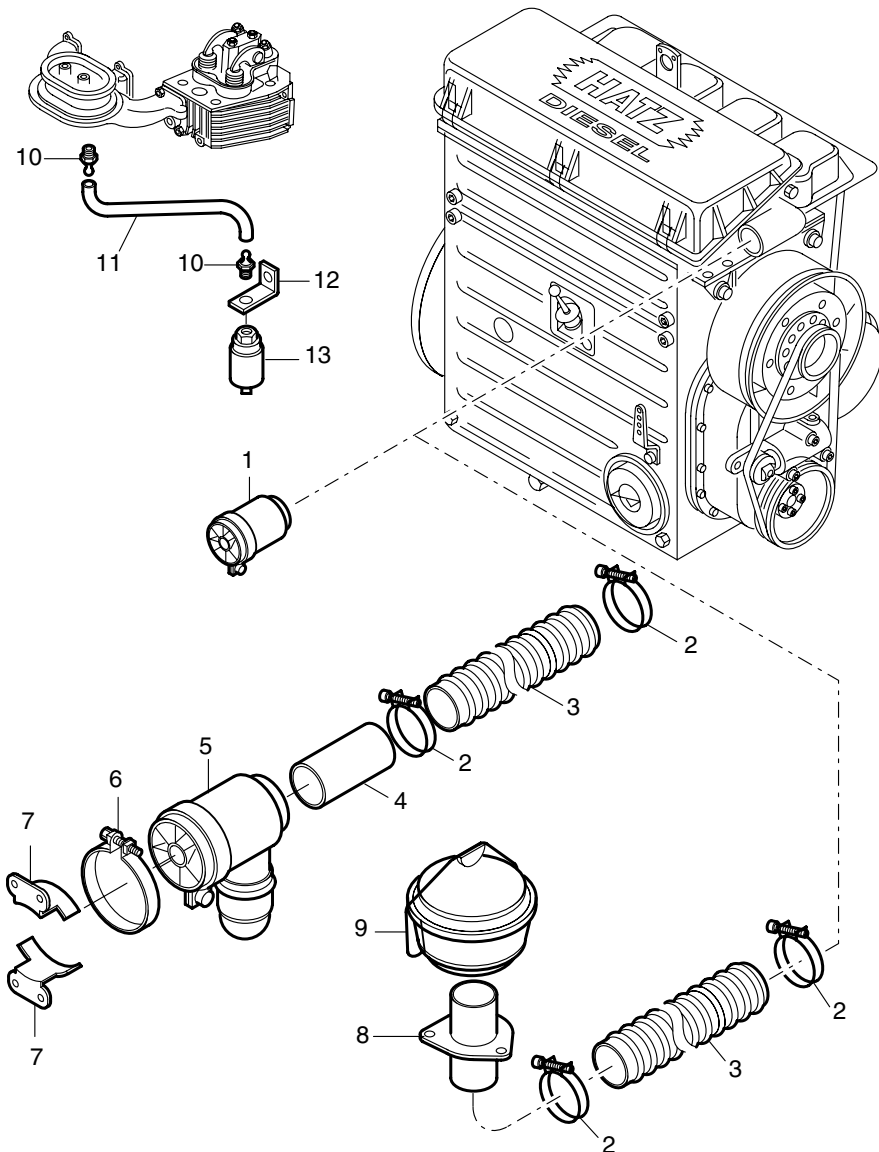


Fig.- No.	HATZ Ident-No.	Stück Qty.			P / W d / D	Bemerkungen Notes
		2M41	3M41	4M41		
1	0000 012 160 00	1	1	1		
2	0000 501 973 00	2	2	2	64/73	
3	0000 039 053 00	1... 4	1... 4	1... 4	1 m	
4	0000 038 205 00	1	1	1	66 x 68 x 120	
5	0000 400 353 00	1	1	1		
6	0000 400 291 00	1	1	1		
7	0000 038 208 00	2	2	2		
8	0000 010 271 00	1	1	1		
9	0000 501 961 00	1	1	1		
10	0000 501 677 00	2	2	2		
11	0000 034 811 10	1	1	1	4,5 x 520	
12	0000 036 936 10	1	1	1		
13	0000 503 463 00	1	1	1	mech.	

Abgasdämpfer
 Exhaust silencer
 Silencieux
 Silenciador
 Marmitta

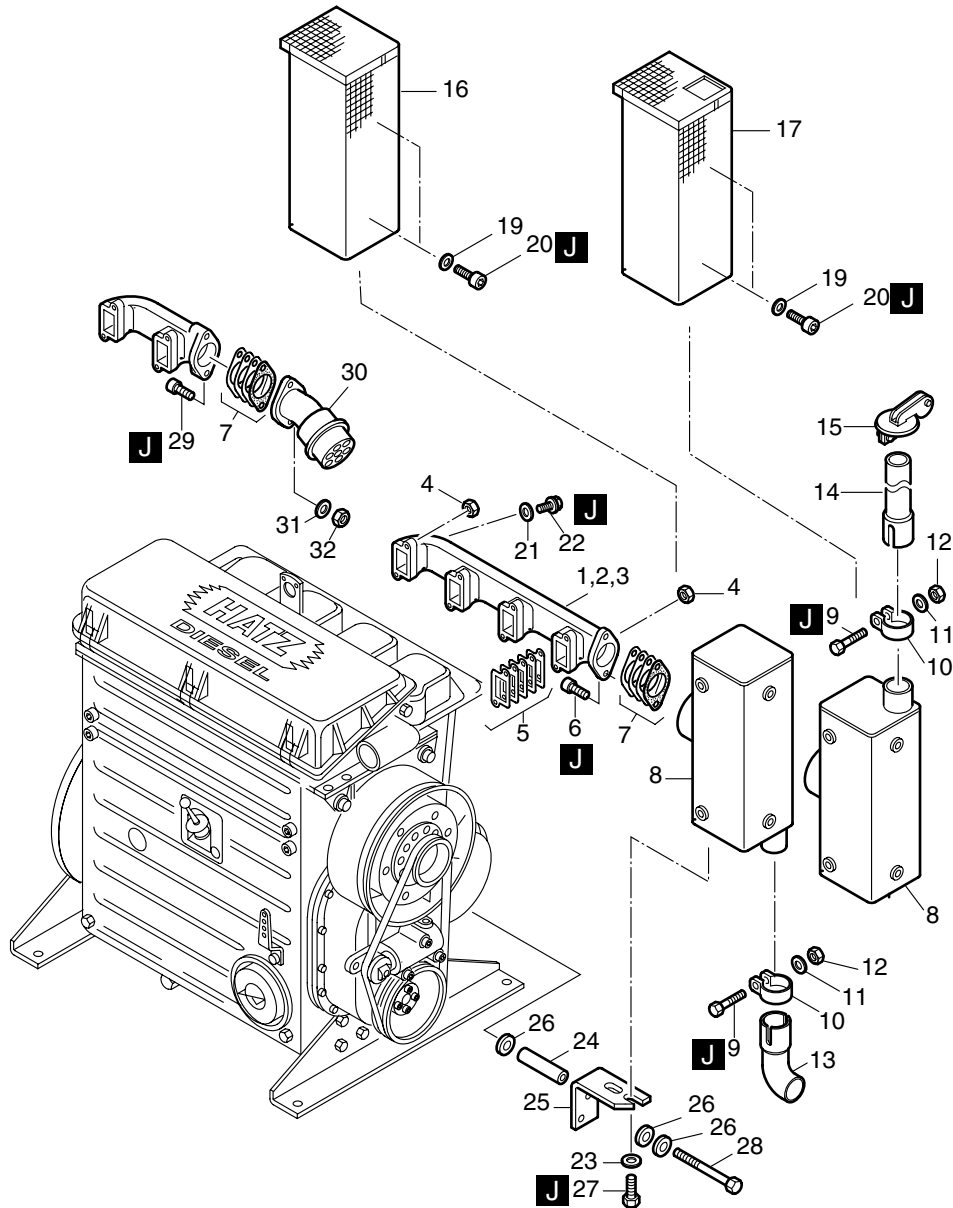


Fig.- No.	HATZ Ident-No.	Stück Qty.			P / W d / D	Bemerkungen Notes
		2M41	3M41	4M41		
1	0000 036 251 00	1	-	-		
2	0000 036 319 00	-	1	-		
3	0000 036 320 01	-	-	1		
4	0000 504 696 00	4	6	8	P2	M 8 SW 12
5	0000 012 845 01	2	3	4	d1	
6	0000 502 250 00	2	2	2		M10 x 30 DIN 912-10.9 C4P
7	0000 016 037 00	1	1	1		
8	0000 011 091 01	1	1	1		
9	0000 502 495 00	1	1	1		M 10 x 50 DIN 931-8.8 A3C
10	0000 038 778 00	1	1	1		58,5 mm
11	0000 501 459 00	1	1	1		10,5 DIN 125-St A3C
12	0000 400 286 00	1	1	1		VM 10 DIN 980-8 C3A
13	0000 038 856 00	1	1	1		
14	0000 038 896 00	1	1	1		
15	0000 501 569 00	1	1	1		
16	0000 010 914 00	1	1	1		
17	0000 038 858 00	1	1	1		
19	0000 501 200 00	6	6	6		A 6,4 DIN 9021-St A3C
20	0000 501 390 00	6	6	6		M 6 x 10 DIN 912-8.8 C4P
21	0000 032 288 00	2	3	4		
22	0000 500 447 00	2	3	4		R 1/4 DIN 910 - 5.8 A3C
23	0000 501 230 00	2	2	2		8,4 DIN 7349
24	0000 035 387 01	2	2	2		9 x 14 x 42
25	0000 039 229 00	1	1	1		
26	0000 501 481 00	6	6	6		8,4 DIN 125-St A3C
27	0000 503 574 00	2	2	2		M 8 x 25 DIN 933 - 8.8 C4P
28	0000 500 879 00	2	2	2		M 8 x 70 DIN 931 - 8.8
29	0000 503 326 00	2	-	-		M10 x 40 DIN 933 - 8.8 C4P
30	0000 008 723 00	1	-	-		n <= 2300 min-1
31	0000 501 356 00	2	-	-		10 DIN 128 A3C
32	0000 400 286 00	2	-	-		VM 10 DIN 980-8 C3A

Z04a

Andrehkurbel, Drehvorrichtung
 Starting handle, starting device
 Manivelle, dispositif demarrage
 Manivela, dispositivo de arranque
 Manovella, dispositivo di avviamento

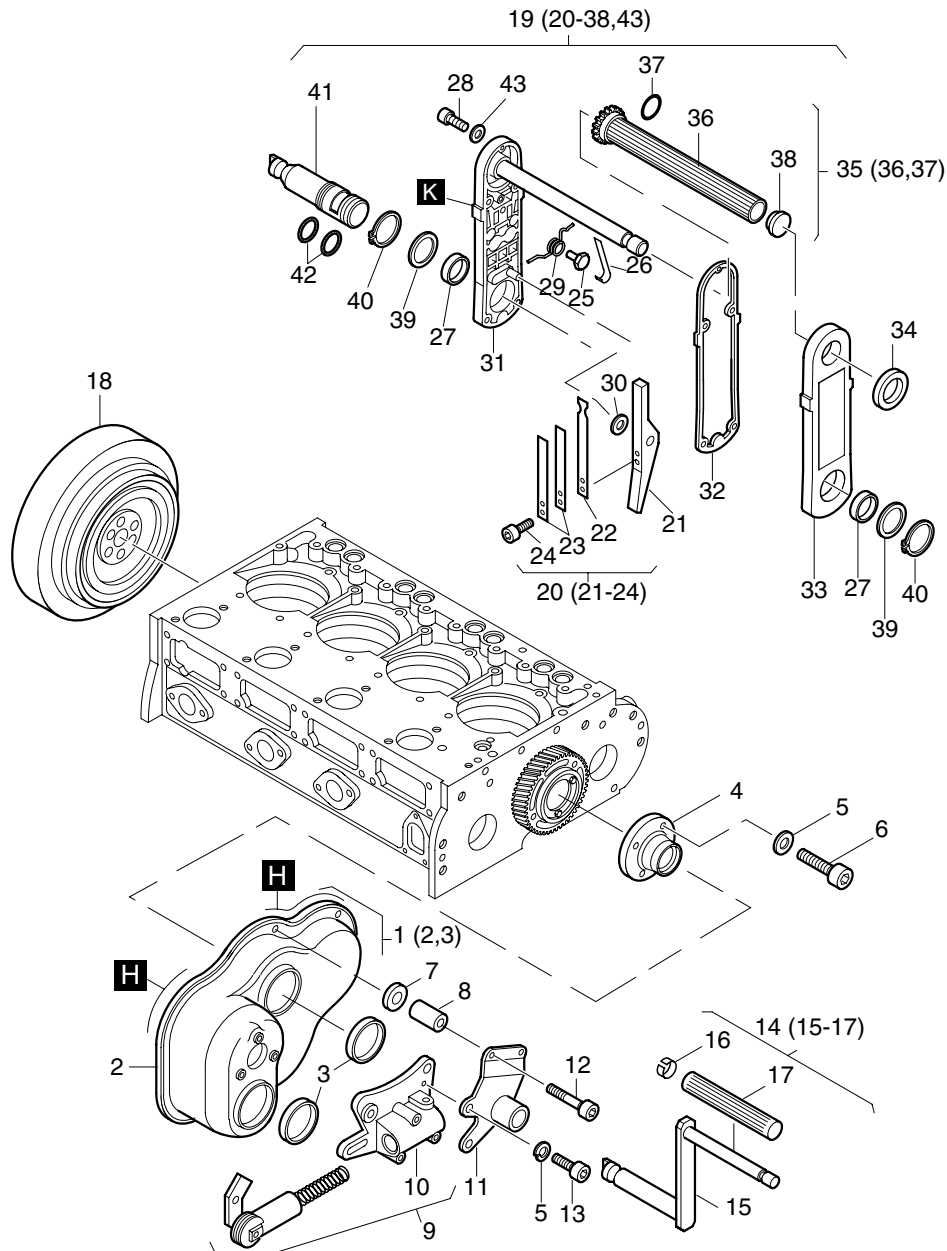


Fig.- No.	HATZ Ident-No.	Stück Qty.			P / W d / D	Bemerkungen Notes
		2M41	3M41	4M41		
1	0000 009 954 00	1	1	1		
2	-----	-	-	-		
3	0000 501 291 00	2	2	2	D1	55 x 70 x 8
4	0000 009 916 00	1	1	1		
5	0000 500 028 00	6	6	6		8 DIN 128
6	0000 500 520 00	4	4	4		M 8 x 20 DIN 6912-8.8 A3C
7	0000 501 481 00	2	2	2		8,4 DIN 125-St A3C
8	0000 035 387 01	2	2	2		9 x 14 x 42
9	0000 009 955 03	1	1	1		
10	-----	-	-	-		
11	0000 009 951 00	1	1	1		
12	0000 500 818 00	2	2	2		M8 x 65 DIN 912 - 8.8
13	0000 500 520 00	2	2	2		M 8 x 20 DIN 6912-8.8 A3C
14	0000 009 950 00	1	1	1		
15	-----	-	-	-		
16	0000 035 154 00	1	1	1		
17	0000 035 224 00	1	1	1		
18	0000 038 469 00	1	1	1		
19	0000 010 278 05	1	1	1		"A"
20	0000 010 114 04	1	1	1		
21	-----	-	-	-		
22	0000 038 121 02	1	1	1		
23	0000 039 171 00	2	2	2		
24	0000 503 165 00	2	2	2		M 5 x 8 DIN 6912-8.8 A3C
25	0000 039 556 00	1	1	1		
26	0000 039 549 00	1	1	1		
27	0000 501 934 00	2	2	2		
28	0000 502 366 00	5	5	5		M 6 x 25 DIN 6912-8.8 A3C
29	0000 039 559 00	1	1	1		"A"
30	0000 501 958 00	1	1	1		10 x 16 x 0,5 DIN 988
31	-----	-	-	-		
32	0000 038 130 00	1	1	1		
33	-----	-	-	-		
34	0000 501 942 00	1	1	1		28 x 35 x 4
35	0000 010 113 10	1	1	1		
36	-----	-	-	-		
37	0000 501 691 00	1	1	1		19 x 1,8
38	0000 501 992 00	1	1	1		V18
39	0000 039 286 10	2	2	2		30 x 38 x 0,10
40	0000 501 943 00	2	2	2		A 30 x 1,5 K DIN 983
41	0000 010 399 00	1	1	1		192 mm
42	0000 502 585 00	2	2	2		26 x 1,5
43	0000 501 709 00	5	5	5		6 DIN 128 - A3C

Z04b

Dekompressionsautomatik
 Autom. Decompression
 Décompression autom.
 Decompression autom.
 Decompressione automatica

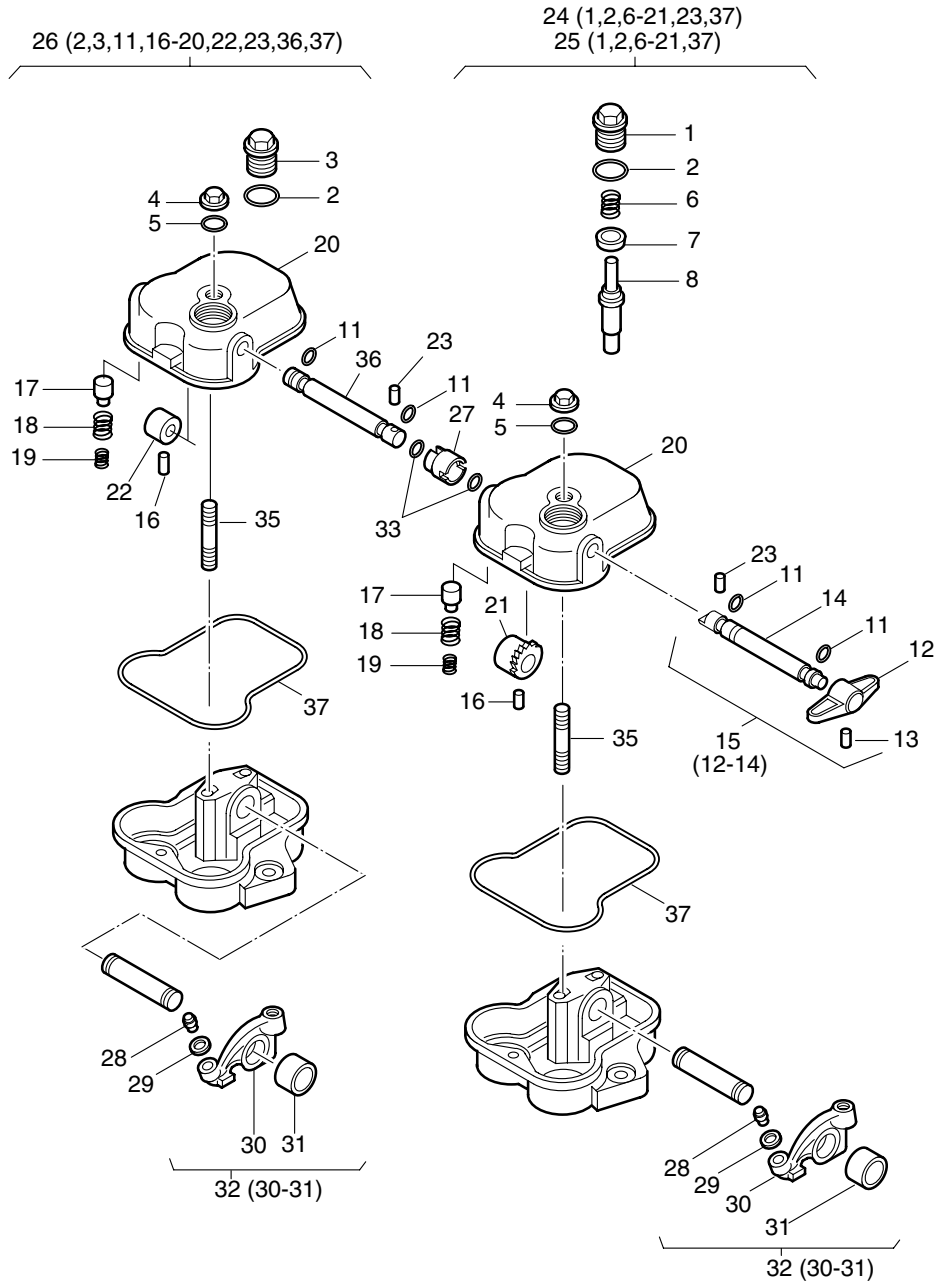


Fig.- No.	HATZ Ident-No.	Stück Qty.			P / W d / D	Bemerkungen Notes
		2M41	3M41	4M41		
1	0000 009 946 00	1	3	4		
2	0000 500 016 00	2	3	4	D4	A 22 x 27 DIN 7603 Cu
3	0000 037 656 00	1	-	-		
4	0000 502 484 00	2	3	4		M10-6 DIN 986
5	0000 502 485 00	2	3	4		
6	0000 031 887 00	1	3	4		
7	0000 037 721 00	1	3	4		
8	0000 037 629 01	1	3	4		
11	0000 400 223 00	4	6	8		8 x 2
12	0000 037 782 00	1	3	4		
13	0000 500 346 00	1	3	4		4 x 18 ISO 8752-ST
14	-----	-	-	-		
15	0000 012 065 00	1	-	-		
15	0000 012 146 00	-	3	4		
16	0000 500 341 00	2	3	4		3 x 16 ISO 8752-ST
17	0000 037 601 00	2	3	4		
18	0000 037 597 00	2	3	4		
19	0000 500 650 00	2	3	4		AM 10 x 10 TUF-LOK DIN 913
20	0000 037 593 10	2	3	4		
21	0000 037 599 11	1	3	4		
22	0000 037 603 10	1	-	-		
23	0000 502 486 00	2	-	-		4 x 20 DIN 7343 55 Si 7
24	0000 009 880 10	1	-	-		
25	0000 012 145 00	-	3	4		
26	0000 009 881 10	1	-	-		
27	0000 037 607 00	1	-	-		
28	0000 034 519 00	2	3	4		
29	0000 501 232 00	0.8	0.12	0.16		5 x 10 x 0,5 DIN 988
30	-----	-	-	-		
31	0000 031 841 00	2	3	4		
32	0000 005 326 02	2	3	4		
33	0000 502 573 00	2	-	-		12 x 2,5
35	0000 502 482 00	2	3	4		M 10 x 60 DIN 939 - 8.8
36	0000 037 602 10	1	-	-		
37	0000 502 544 00	2	3	4		120,32 x 2,62

Z04c

Abschaltautomatik mech.
 Autom. shut-off device
 Arret. autom. Moteur
 Parada autom. Motor
 Arresto automatico motore

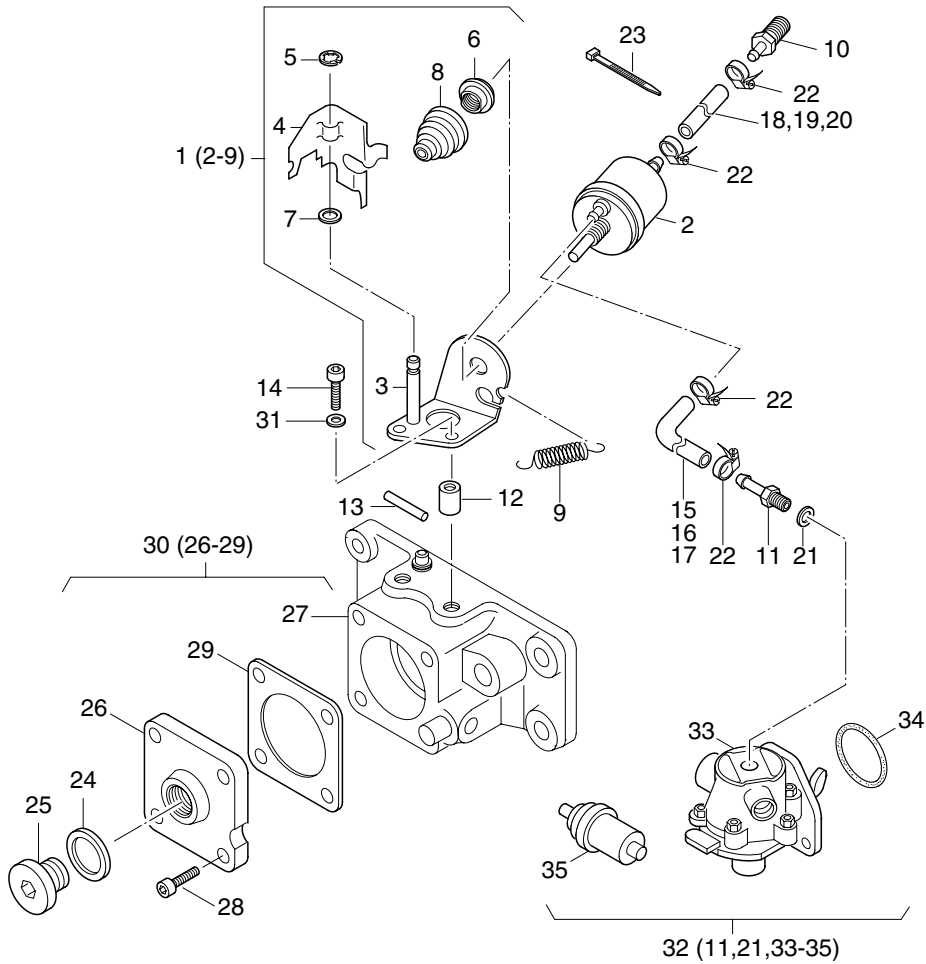


Fig.- No.	HATZ Ident-No.	Stück Qty.			P / W d / D	Bemerkungen Notes
		2M41	3M41	4M41		
1	0000 011 232 00	1	1	1		
2	0000 011 059 00	1	1	1		
3	0000 011 060 00	1	1	1		
4	0000 038 985 00	1	1	1		
5	0000 501 172 00	1	1	1		RA 4ME DIN 6799
6	0000 039 220 00	1	1	1		
7	0000 501 445 00	1	1	1		6,4 DIN 125-St A3C
8	0000 501 804 00	1	1	1		V6 - 1008
9	0000 502 860 00	1	1	1		
10	0000 011 061 00	1	1	1		
11	0000 038 978 10	1	1	1		
12	0000 040 984 00	2	2	2		7 x 12 x 16,3
13	0000 500 343 00	1	1	1		3 x 36 ISO 8752-ST
14	0000 503 239 00	2	2	2		M 6 x 30 DIN 912-8.8 A3C
15	0000 038 992 00	1	-	-		3,5 x 270 mm
16	0000 039 020 00	-	1	-		3,5 x 390 mm
17	0000 039 021 00	-	-	1		3,5 x 540 mm
18	0000 038 993 00	1	-	-		3,5 x 400 mm
19	0000 039 021 00	-	1	-		3,5 x 540 mm
20	0000 053 255 00	-	-	1		3,5 x 640 mm
21	0000 490 185 00	1	1	1		10 x 5 x 1
22	0000 400 934 00	4	4	4		
23	0000 503 584 00	1	2	3		200 x 4,8 mm
24	0000 500 012 00	1	1	1		A 14 x 18 DIN 7603-Cu
25	0000 501 435 00	1	1	1		M 14 x 1,5 DIN 908 A3C
26	0000 039 348 01	1	1	1		
27	-----	-	-	-		
28	0000 501 707 00	4	4	4		M 6 x 16 DIN 912-8.8 A3C
29	0000 039 344 00	1	1	1		
30	0000 015 933 00	1	1	1		
31	0000 501 709 00	1	1	1		6 DIN 128 - A3C
32	0000 015 627 01	1	1	1		
33	-----	-	-	-		
34	0000 502 882 00	1	1	1		32 x 2,5
35	0000 503 170 00	1	1	1		Vorfilter, prefilter

Z05a

Starter, Generator
 Starter, alternator
 Démarreur, alternateur
 Arrancador, alternador
 Motorino avviamento, alternatore

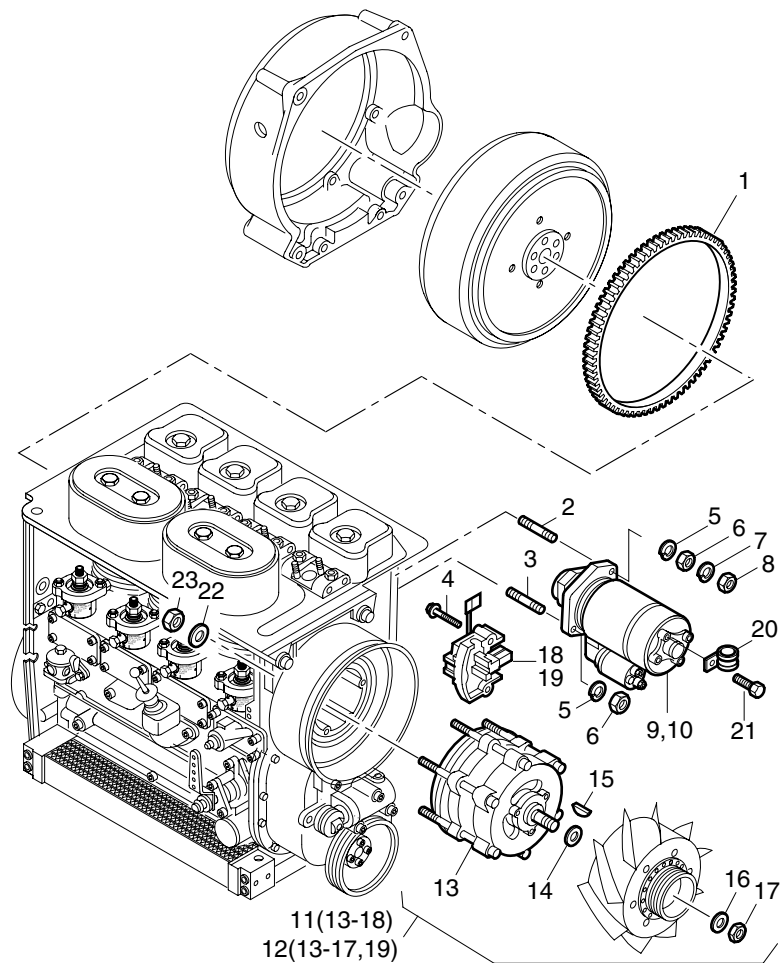


Fig.- No.	HATZ Ident-No.	Stück Qty.			P / W d / D	Bemerkungen Notes
		2M41	3M41	4M41		
1	0000 031 561 01	1	1	1		
2	0000 032 868 00	1	1	1		M 12
3	0000 500 423 00	1	1	1		M 12 x 25 DIN 939 - 5.6 A3C
4	-----	-	-	-		
5	0000 500 030 00	2	2	2		12 DIN 128
6	0000 503 806 00	2	2	2		M 12 DIN 970-8 A3C
7	0000 500 632 00	1	1	1		12 DIN 128 A3C
8	0000 500 635 00	1	1	1		M 12 DIN 936 -17 H A3C
9	0000 504 761 01	1	1	1		12 V 2,7 kW
10	0000 504 791 01	1	1	1		24 V 4,0 kW
10	0000 504 971 00	1	1	1		24 V 4,0 kW 2-polig
11	0000 505 042 00	1	1	1		14V 60A
12	0000 505 043 00	1	1	1		28V 40A
13	-----	-	-	-		
14	-----	-	-	-		
15	0000 500 178 00	1	1	1		4 x 6,5 DIN 6888
16	-----	-	-	-		
17	0000 500 245 00	1	1	1		M 16 x 1,5 DIN 936-17H
18	0000 490 849 00	1	1	1		14V
19	0000 490 850 00	1	1	1		28V
20	0000 501 584 00	1	1	1		14 / 15
21	0000 501 655 00	1	1	1		M 6 x 12 DIN 933-8.8 A3C
22	0000 500 812 00	5	5	5		A 6 DIN 137 - A3C
23	0000 501 444 00	5	5	5		M 6 DIN 934 - 8 A3C

Z05d, Z11

Armaturenkasten - Powerbox
 Instrument box - Powerbox
 Boîtier de bord - Powerbox
 Cuadro de mando - Powerbox
 Cruscotto - Powerbox

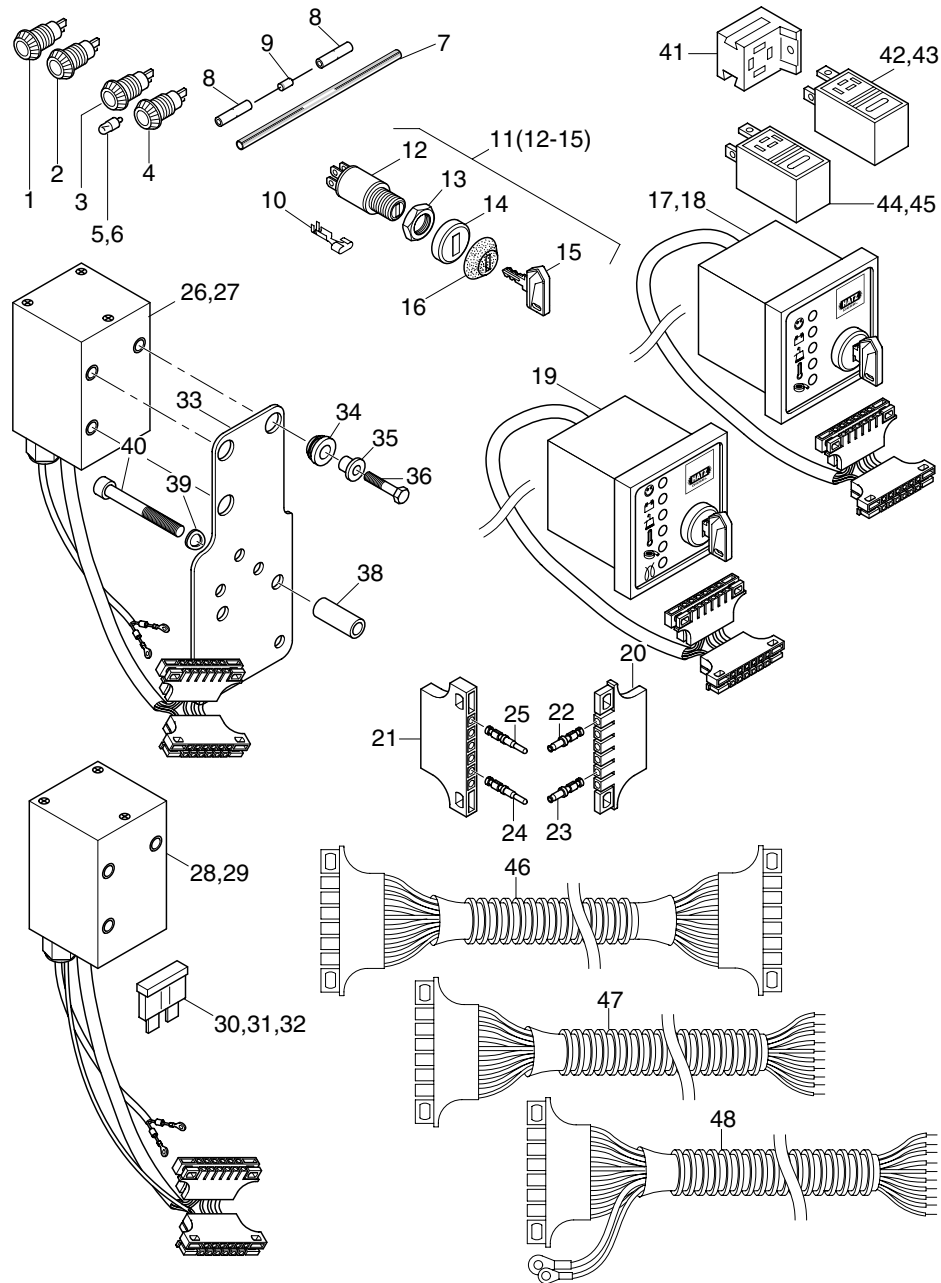


Fig.- No.	HATZ Ident-No.	Stück Qty.			P / W d / D	Bemerkungen Notes
		2M41	3M41	4M41		
1	0000 501 764 00	1	1	1		TEMP.
2	0000 501 765 00	1	1	1		BATT.
3	0000 501 766 00	1	1	1		OIL
4	0000 501 824 00	1	1	1		FILTER (LUFT)
5	0000 400 097 00	0... 4	0... 4	0... 4		12 V - 2 W
6	0000 400 098 00	0... 4	0... 4	0... 4		24 V - 2 W
7	0000 036 700 00	5	5	5		4 x 120 mm
8	0000 501 892 00	10	10	10		
9	0000 503 444 00	5	5	5		1 N 4007
10	0000 400 747 00	12	12	12		B 6,3 - 2,5 BZ
11	0000 503 844 01	1	1	1		
12	-----	-	-	-		
13	-----	-	-	-		
14	-----	-	-	-		
15	0000 504 049 00	1	1	1		Nr. 14644
16	0000 051 264 02	1	1	1		
17	0000 015 518 02	1	1	1		12 V, A 1
18	0000 015 697 02	1	1	1		24 V, A 1
19	0000 015 905 00	1	1	1		12 - 24 V, A2
20	0000 503 737 00	1	1	1		
21	0000 503 736 00	1	1	1		
22	0000 503 738 00	5	5	5		0,5 - 1,0
23	0000 503 739 00	1	1	1		1,5 - 2,5
24	0000 503 741 00	5	5	5		0,5 - 1,0
25	0000 503 743 00	1	1	1		2,5 - 4,0
26	0000 015 979 00	1	1	1		12 V Powerbox I
27	0000 015 980 00	1	1	1		24 V Powerbox I
28	0000 015 910 00	1	1	1		12 V Powerbox III
29	0000 015 911 00	1	1	1		24 V Powerbox III
30	0000 504 304 00	1	1	1		P1 15 A
31	0000 504 307 00	1	1	1		P1 30 A
32	0000 504 330 00	2	2	2		40 A
33	0000 051 505 00	1	1	1		
34	0000 036 652 00	3	3	3		
35	0000 033 776 00	3	3	3		
36	0000 500 921 00	3	3	3		M 6 x 25 DIN 933-8.8 A3C
38	0000 032 004 00	3	3	3		9 x 14 x 35
39	0000 501 481 00	3	3	3		8,4 DIN 125-St A3C
40	0000 502 888 00	3	3	3		M 8 x 55 DIN 912-8.8 A3C
41	0000 502 760 00	1... 2	1... 2	1... 2		
42	0000 504 050 00	0... 1	0... 1	0... 1		12 V Zeitrelais
43	0000 504 051 00	0... 1	0... 1	0... 1		24 V Zeitrelais
44	0000 502 758 02	0... 1	0... 1	0... 1		12 V HATZ MSR
45	0000 502 759 02	0... 1	0... 1	0... 1		24 V HATZ MSR
46	0000 016 112 00	1	1	1		K 1 - 2 m
47	0000 015 498 01	1	1	1		K 2 - 2 m
48	0000 016 141 01	1	1	1		K 3 - 2 m

Z05f

Vorglühanlage
Pre-glowing device
Dispositiv de pre-chauffage
Dispositivo de precalentamiento
Preriscaldo

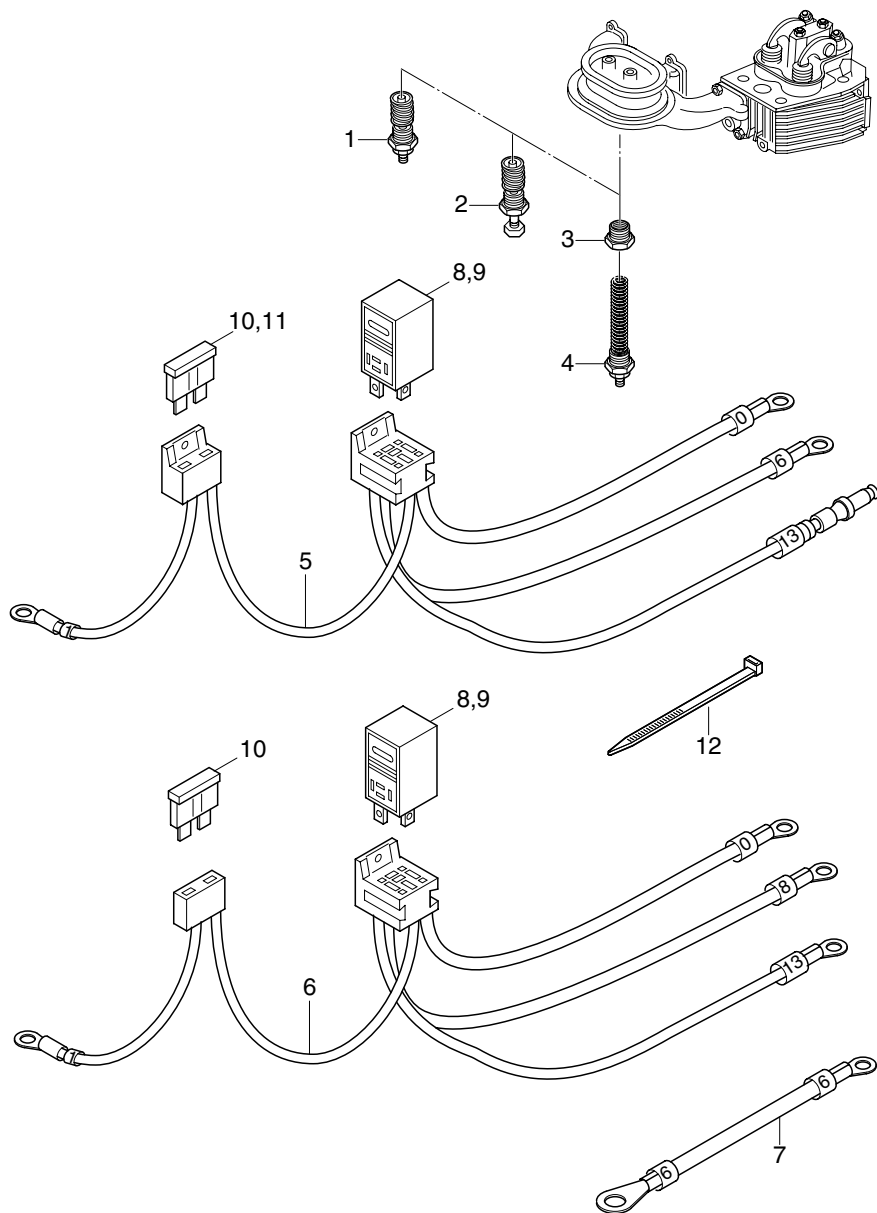


Fig.- No.	HATZ Ident-No.	Stück Qty.			P / W d / D	Bemerkungen Notes
		2M41	3M41	4M41		
1	0000 501 639 00	0... 1	0... 1	1... 2		184G 4M41: 12V(2) 24V(1)
2	0000 501 641 01	-	-	0... 1		400G 4M41: 24V(1)
3	0000 051 702 00	0... 1	0... 1	-		2-3M41: 24V(1)
4	0000 504 868 00	0... 1	0... 1	-		35.31 2-3M41: 24V(1)
5	0000 016 419 01	1	1	1		I
6	0000 016 422 00	-	-	0... 1		II 4M41: 12V(1)
7	0000 008 235 00	-	-	0... 1		470 mm 4M41: 24V(1)
8	0000 504 327 00	0... 1	0... 1	0... 2		12V - 70A 4M41: 12V(2)
9	0000 504 540 01	0... 1	0... 1	0... 1		24V - 40A
10	0000 504 854 00	0... 1	0... 1	1... 2		50A 4M41: 12V(2) 24V(1)
11	0000 504 869 00	0... 1	0... 1	-		20A 2-3M41: 24V(1)
12	0000 503 584 00	2	2	3... 4		200 x 4,8 mm

Z06

Motorfüße, Schwingungsdämpfer
 Engine brackets, vibration damper
 Pieds moteur, amortisseur vibrat.
 Soportes del motor, amortiguador vibración
 Staffe supporto motore, antivibranti

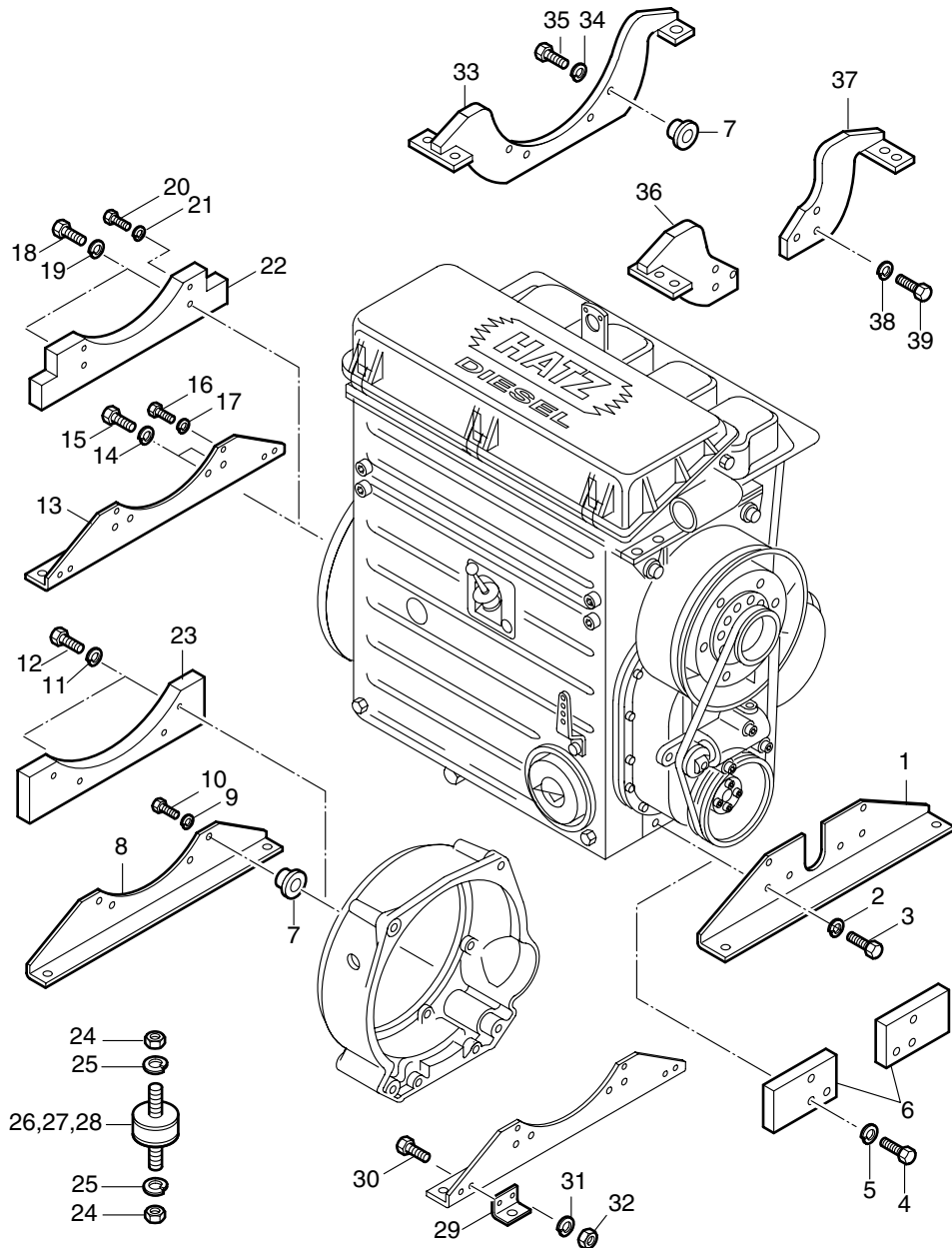


Fig.- No.	HATZ Ident-No.	Stück Qty.			P / W d / D	Bemerkungen Notes
		2M41	3M41	4M41		
1	0000 038 786 02	1	1	1		
2	0000 500 030 00	6	6	6		12 DIN 128
3	0000 500 311 00	6	6	6		M 12 x 28 DIN 933 - 8.8
4	0000 500 316 00	6	6	6		M 12 x 50 DIN 931 - 8.8
5	0000 500 030 00	6	6	6		12 DIN 128
6	0000 038 536 01	2	2	2		n <= 2300 min-1
7	0000 035 791 00	4	4	4		
8	0000 038 787 00	1	1	1		
9	0000 500 030 00	4	4	4		12 DIN 128
10	0000 502 593 00	4	4	4		M 12 x 110 DIN 931 - 8.8 A3C
11	0000 500 632 00	4	4	4		12 DIN 128 A3C
12	0000 502 593 00	4	4	4		M 12 x 110 DIN 931 - 8.8 A3C
13	0000 038 788 00	1	1	1		
14	0000 500 031 00	2	2	2		14 DIN 128
15	0000 501 875 00	2	2	2		M14 x 1,5 x 30 DIN 961 - 8.8
16	0000 500 292 00	4	4	4		M 10 x 25 DIN 933 - 8.8
17	0000 500 029 00	4	4	4		A 10 DIN 128
18	0000 502 756 00	2	2	2		M 14 x 1,5 x 55 DIN 960 - 8.8
19	0000 502 599 00	2	2	2		14 DIN 128 A3C
20	0000 500 296 00	2	2	2		M 10 x 45 DIN 933-8.8 A3C
21	0000 501 356 00	2	2	2		10 DIN 128 A3C
22	0000 038 550 01	1	1	1		n <= 2300 min-1
23	0000 038 549 01	1	1	1		n <= 2300 min-1
24	0000 501 458 00	8	8	8		M 10 DIN 934-8 A3C
25	0000 501 356 00	8	8	8		10 DIN 128 A3C
26	0000 502 601 00	4	4	4		40 SH 7
27	0000 502 602 00	4	4	4		55 SH 8
28	0000 502 603 00	4	4	4		65 SH 9
29	0000 038 754 00	2	2	2		
30	0000 500 293 00	4	4	4		M 10 x 30 DIN 933 - 8.8
31	0000 500 029 00	4	4	4		A 10 DIN 128
32	0000 500 235 00	4	4	4		M 10 DIN 934 - 8
33	0000 010 896 00	1	1	1		
34	0000 500 632 00	4	4	4		12 DIN 128 A3C
35	0000 502 593 00	4	4	4		M 12 x 110 DIN 931 - 8.8 A3C
36	0000 010 894 00	1	1	1		
37	0000 010 895 00	1	1	1		
38	0000 500 632 00	6	6	6		12 DIN 128 A3C
39	0000 502 322 00	6	6	6		M 12 x 40 DIN 933 - 8.8 A3C

Ölkühler, Ölwanne
 Oil-cooler, oil sump
 Radiateur d'huile, carter d'huile
 Radiador de aceite, carter de aceite
 Radiatore olio, coppa olio

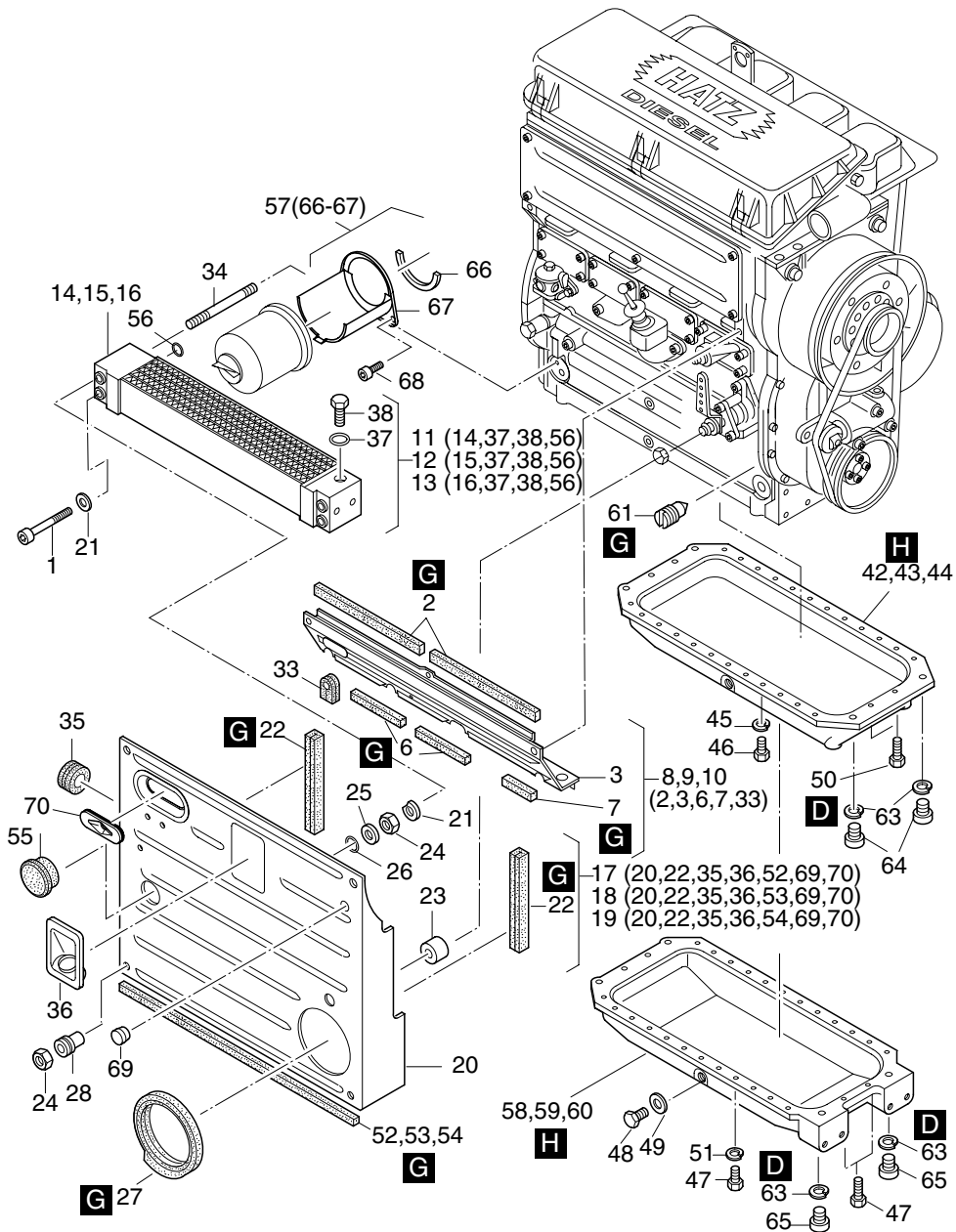


Fig.- No.	HATZ Ident-No.	Stück Qty.			P / W d / D	Bemerkungen Notes
		2M41	3M41	4M41		
1	0000 502 041 00	2	2	2		M8 x 95 DIN 6912 - 8.8
2	0000 035 640 00	1	-	-		8 x 8 x 235 mm
2	0000 035 636 00	-	2	-		8 x 8 x 175 mm
2	0000 035 726 00	-	-	2		8 x 8 x 243 mm
3	-----	-	-	-		
6	0000 035 651 00	-	1	2		8 x 8 x 110 mm
7	0000 035 987 00	1	1	1		8 x 8 x 47mm
8	0000 011 815 00	1	-	-		
9	0000 011 816 00	-	1	-		
10	0000 011 817 01	-	-	1		
11	0000 016 529 00	1	-	-		
12	0000 016 530 00	-	1	-		
13	0000 016 531 00	-	-	1		
14	-----	-	-	-		
15	-----	-	-	-		
16	-----	-	-	-		
17	0000 007 435 21	1	-	-		
18	0000 007 437 21	-	1	-		
19	0000 007 460 21	-	-	1		
20	-----	-	-	-		
21	0000 500 035 00	4	4	4		B8 DIN 137
22	0000 035 662 00	2	2	2		168 mm
23	0000 035 794 00	1	1	1		
24	0000 500 229 00	4	4	4		M 8 DIN 934 - 8
25	0000 035 956 00	2	2	2		
26	0000 035 755 00	2	2	2		
27	0000 035 940 01	1	1	1		
28	0000 009 214 00	2	2	2		
33	0000 035 689 00	3	3	3		
34	0000 035 814 01	2	2	2		
35	0000 035 654 00	3	3	3		
36	0000 037 614 01	1	1	1		
37	0000 500 009 00	1	1	1		A 8 x 11,5 DIN 7603-Cu
38	0000 501 379 00	1	1	1		M 8 x 1 DIN 7604
42	0000 009 175 00	1	-	-		
43	0000 009 176 00	-	1	-		
44	0000 009 177 01	-	-	1		
45	0000 500 028 00	8	14	24		8 DIN 128
46	0000 500 267 00	8	14	24		M 8 x 16 DIN 933 - 8.8
47	0000 500 270 00	12	18	24		M 8 x 25 DIN 933 - 8.8
48	0000 501 404 00	1	1	1		W1 AM22x1,5DIN7604-5.8A3C
49	0000 500 016 00	1	1	1		W4,D4 A 22 x 27 DIN 7603 Cu
50	0000 502 793 01	4	4	-		M8x16 ISO 4017-8.8 PRECOTE
51	0000 500 028 00	8	14	24		8 DIN 128
52	0000 037 771 00	1	-	-		8 x 8 x 203 mm

Ölkühler, Ölwanne
 Oil-cooler, oil sump
 Radiateur d'huile, carter d'huile
 Radiador de aceite, carter de aceite
 Radiatore olio, coppa olio

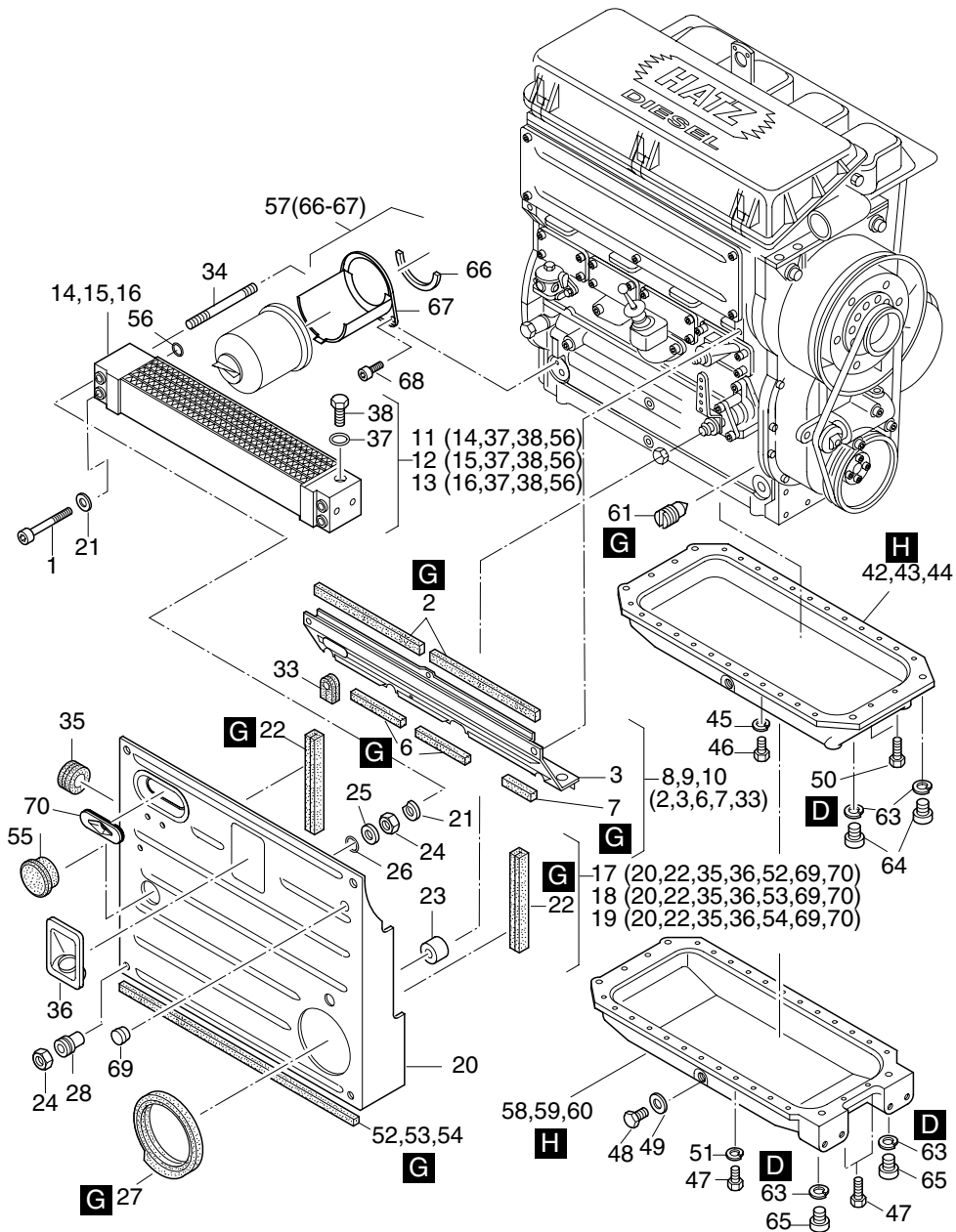


Fig.- No.	HATZ Ident-No.	Stück Qty.			P / W d / D	Bemerkungen Notes
		2M41	3M41	4M41		
53	0000 037 772 00	-	1	-		8 x 8 x 338 mm
54	0000 037 773 00	-	-	1		8 x 8 x 473 mm
55	0000 037 693 01	1	1	1		ø 50mm
56	0000 501 304 00	2	2	2	D2	16,3 x 2,4
57	0000 012 470 12	1	1	1		
58	0000 036 005 00	1	-	-		
59	0000 036 006 00	-	1	-		
60	0000 036 007 01	-	-	1		
61	0000 034 657 00	1	1	1		
63	0000 500 030 00	4	4	4		12 DIN 128
64	0000 500 806 00	4	4	4		M 12 x 20 DIN 912 - 8.8
65	0000 500 570 00	4	4	4		M 12 x 75 DIN 912 - 12.9
66	0000 040 084 10	1	1	1		
67	-----	-	-	-		
68	0000 503 859 00	2	2	2		M 8 x 12 DIN 7984 - 8.8
69	0000 400 960 00	1	1	1		F17
70	0000 039 931 00	1	1	1		

Anbauteile für Zuluft-, Abluftschacht
 Air duct. adaption, air ducting
 Bati connexion, carter ventilation
 Bastdor de conex., chapa de aire
 Convogliatore uscita ara calda

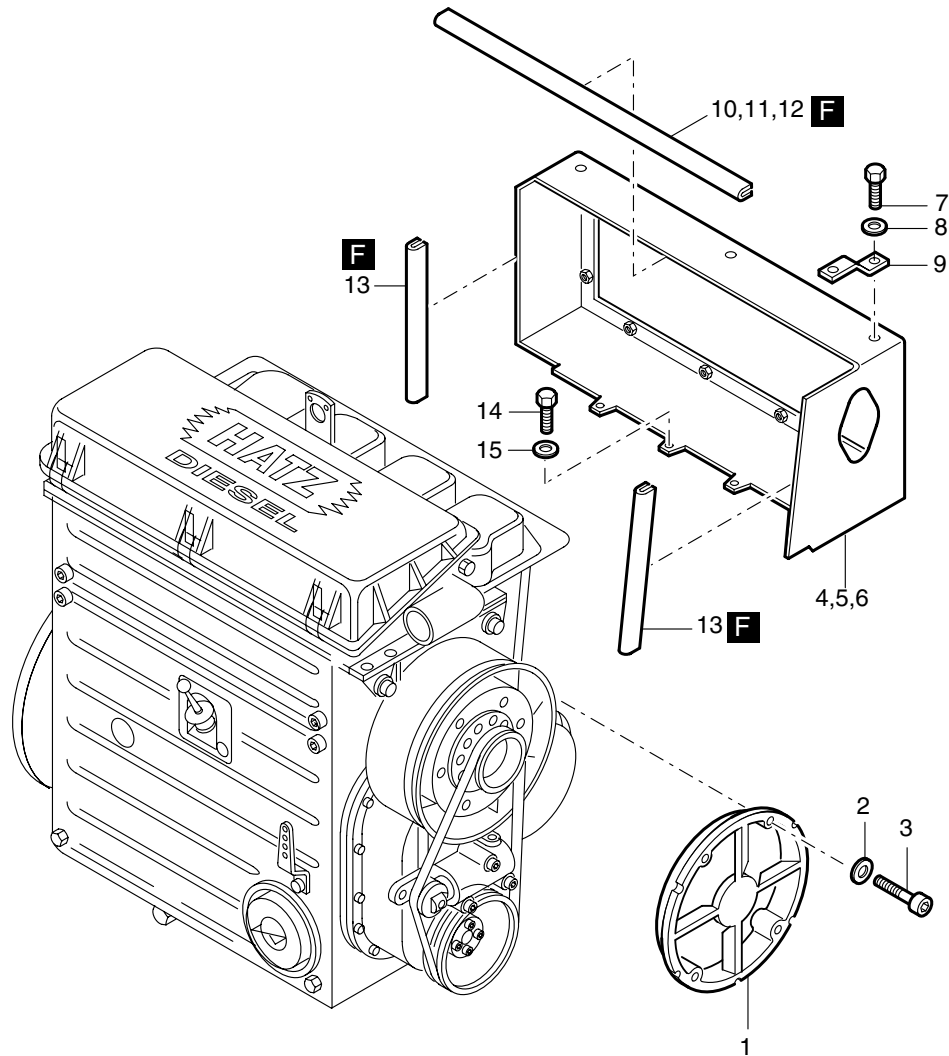


Fig.- No.	HATZ Ident-No.	Stück Qty.			P / W d / D	Bemerkungen Notes
		2M41	3M41	4M41		
1	0000 038 052 00	1	1	1		
2	0000 500 812 00	4	4	4		A 6 DIN 137 - A3C
3	0000 501 984 00	4	4	4		M 6 x 35 DIN 912 - 8.8
4	0000 014 886 00	1	-	-		
5	0000 014 887 00	-	1	-		
6	0000 014 888 00	-	-	1		
7	0000 501 655 00	2	3	3		M 6 x 12 DIN 933-8.8 A3C
8	0000 501 445 00	2	3	3		6,4 DIN 125-St A3C
9	0000 038 991 00	2	3	3		
10	0000 037 471 00	1	-	-		
11	0000 037 472 00	-	1	-		
12	0000 037 473 00	-	-	1		
13	0000 037 475 00	2	2	2		
14	0000 500 962 00	4	6	7		M 8 x 12 DIN 933 - 8.8 A3C
15	0000 501 481 00	4	6	7		8,4 DIN 125-St A3C

Armaturenkasten, Leitungen
 Electric equipment, wirings
 Equipement électrique, cable
 Cuadro de mando, cables
 Cruscotto, cablaggio

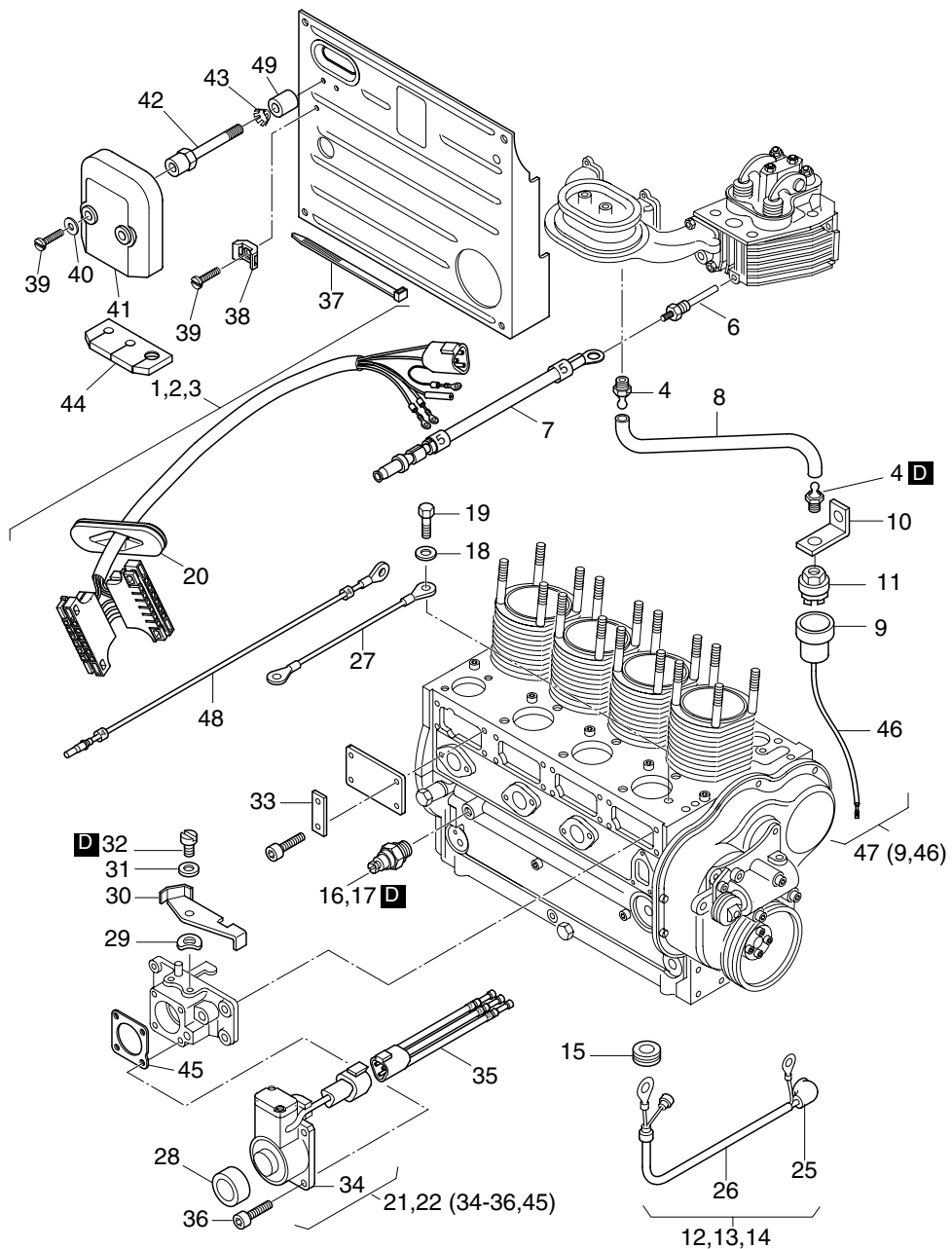


Fig.- No.	HATZ Ident-No.	Stück Qty.			P / W d / D	Bemerkungen Notes
		2M41	3M41	4M41		
1	0000 016 015 10	1	-	-		
2	0000 016 016 10	-	1	-		
3	0000 016 017 10	-	-	1		
4	0000 501 677 00	2	2	2		
6	0000 502 686 00	1	1	1		TEMP. 12-24V
7	0000 015 481 00	1	1	1		(5) 470 mm
8	0000 034 811 10	1	1	1		4,5 x 520
9	0000 503 461 00	1	1	1		
10	0000 036 936 11	1	1	1		
11	0000 501 676 00	1	1	1		
12	0000 011 832 10	1	-	-		
13	0000 011 834 10	-	1	-		
14	0000 011 836 10	-	-	1		
15	0000 501 585 00	1	1	1		
16	0000 400 213 00	1	1	1		12 - 24V Oil
17	-----	-	-	-		
18	0000 501 481 00	1	1	1		8,4 DIN 125-St A3C
19	0000 500 267 00	1	1	1		M 8 x 16 DIN 933 - 8.8
20	0000 039 931 00	1	1	1		
21	0000 016 609 01	1	1	1		12V
22	0000 016 610 01	1	1	1		24V
25	0000 400 266 00	1	1	1		
26	-----	-	-	-		
27	0000 008 171 01	1	1	1		
28	0000 035 798 00	1	1	1		
29	0000 501 143 00	1	1	1		6,4 x 17 x 3 DIN 7349 A3C
30	0000 039 602 00	1	1	1		
31	0000 500 951 00	1	1	1		A 8 DIN 137 A3C
32	0000 051 699 00	1	1	1		M6
33	0000 039 518 00	1	2	3		
34	-----	-	-	-		
35	-----	-	-	-		
36	0000 505 444 00	4	4	4		M 6 x 20 DIN 912 - 8.8 A3C Tuf.
37	0000 503 584 00	1	1	1		200 x 4,8 mm
38	0000 504 902 00	1	1	1		
39	0000 504 089 00	3	3	3		M5 x 8 DIN 84 - 4.8 A3C
40	0000 504 088 00	2	2	2		5,3 DIN 9021 - St A3C
41	0000 016 517 01	1	1	1		
42	0000 051 739 00	2	2	2		
43	0000 504 087 00	2	2	2		V 5,3 DIN 6797-FST
44	0000 052 032 00	1	1	1		
45	0000 039 344 00	1	1	1		D1
46	-----	-	-	-		
47	0000 011 652 00	1	1	1		(17) 310 mm
48	0000 015 480 00	1	1	1		(4) 500 mm
49	0000 036 714 00	2	2	2		7 x 12 x 15

Z12, Z15

Keilriemenschutz, Anschlußgehäuse
 V-belt guard, intermediate housing
 Protecteur courroie, bride raccord
 Protección corea, caja de conexión
 Protzione cinghia, campane accoppiamento

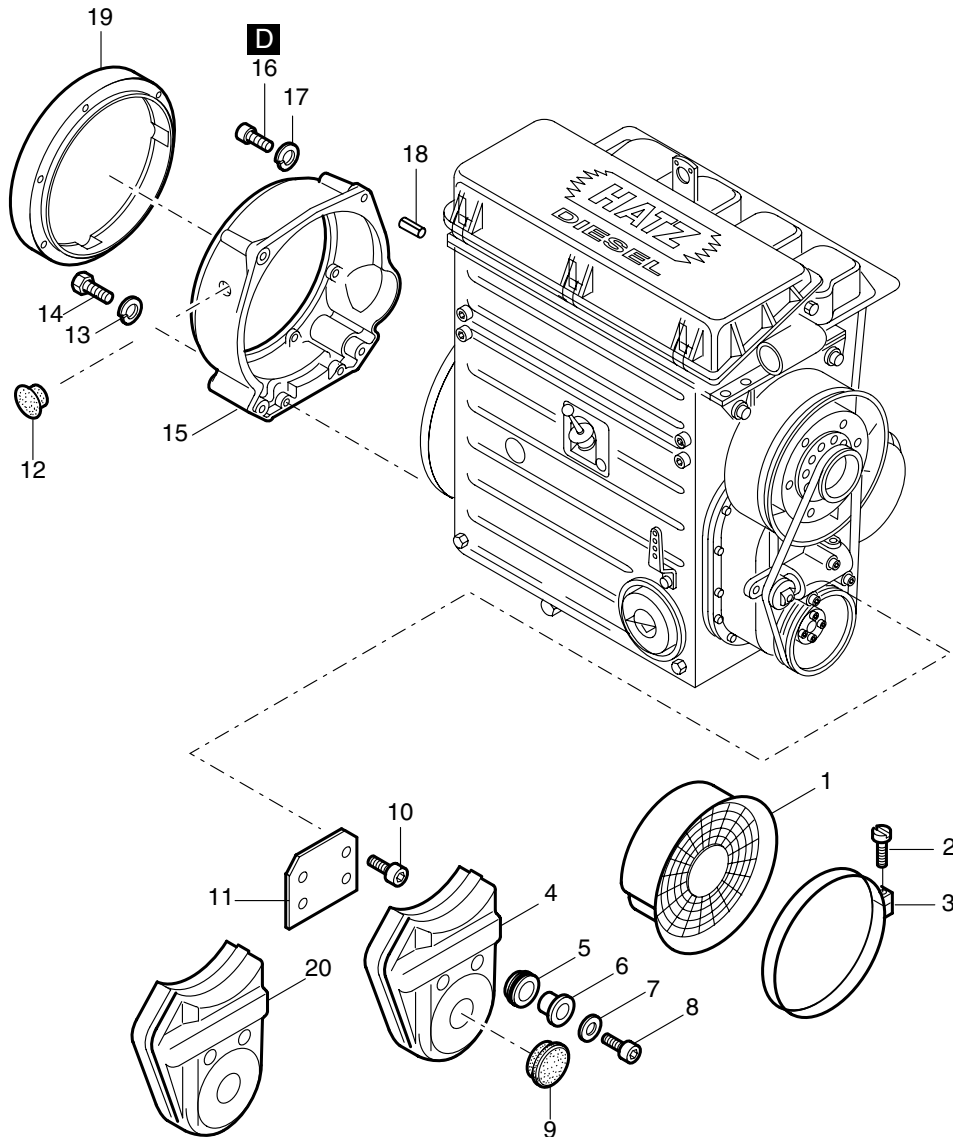


Fig.- No.	HATZ Ident-No.	Stück Qty.			P / W d / D	Bemerkungen Notes
		2M41	3M41	4M41		
1	0000 036 839 00	1	1	1		
2	0000 502 843 00	1	1	1		M 4 x 30 DIN 84-4.8 A3C
3	0000 038 024 00	1	1	1		
4	0000 052 406 00	1	1	1		E-Start
5	0000 036 652 00	2	2	2		
6	0000 033 776 00	2	2	2		
7	0000 501 143 00	2	2	2		6,4 x 17 x 3 DIN 7349 A3C
8	0000 501 706 00	2	2	2		M 6 x 20 DIN 912-8.8 A3C
9	0000 502 430 00	1	1	1		F33
10	0000 500 530 00	2	2	2		M 8 x 70 DIN 912 - 8.8
11	0000 036 840 02	1	1	1		
12	0000 502 376 00	1	1	1		F19
13	0000 500 029 00	2	2	2		A 10 DIN 128
14	0000 500 296 00	2	2	2		M 10 x 45 DIN 933-8.8 A3C
15	0000 035 759 03	1	1	1		SAE 5
16	0000 501 373 00	4	4	4		M 14 x 1,5 x 50 DIN 960 - 8.8
17	0000 500 031 00	4	4	4		14 DIN 128
18	0000 501 374 00	4	4	4		18 x 18 DIN 7346
19	0000 036 803 10	1	1	1		
20	0000 052 520 00	1	1	1		Handstart

Z16, Z18

Elastische Kupplung, Steuerdeckel für Hydraulik
 Flexible coupling, timing cover hydr.
 Accouplement elastic, couvercle pompe hydraulique
 Acoplamiento elastico, tapa de mando p. hidraulico
 Giunto elastico, coperchio per pompa idraulica

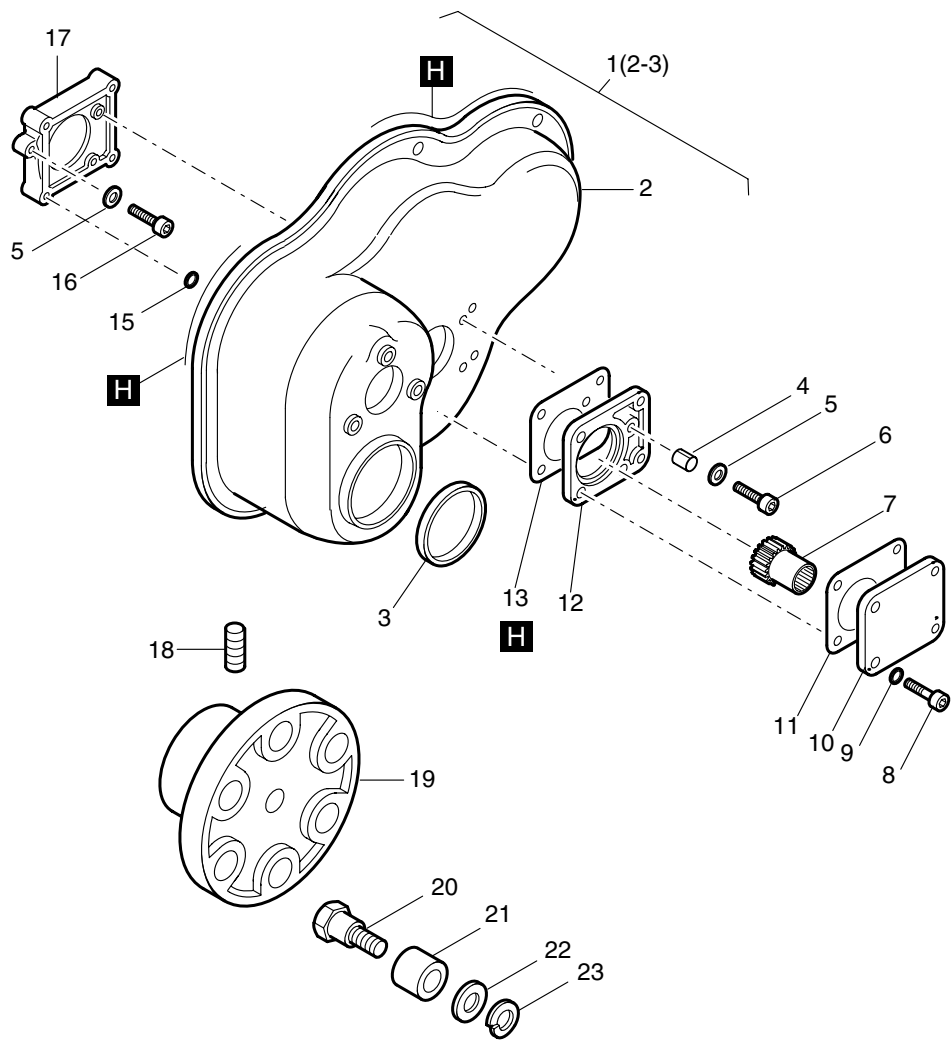


Fig.- No.	HATZ Ident-No.	Stück Qty.			P / W d / D	Bemerkungen Notes
		2M41	3M41	4M41		
1	0000 009 935 01	1	1	1		
2	-----	-	-	-		
3	0000 501 291 00	1	1	1	55 x 70 x 8	
4	0000 502 620 00	2	2	2	10 x 10 DIN 7346	
5	0000 500 028 00	4	4	4	8 DIN 128	
6	0000 502 581 00	2	2	2	M 8 x 60 DIN 6912 - 8.8	
7	0000 010 623 00	1	1	1		
8	0000 502 688 00	4	4	4	M 8 x 30 DIN 912 - 8.8	
9	0000 501 629 00	4	4	4	A 8 x 14 DIN 7603 - Cu	
10	0000 037 616 00	1	1	1		
11	0000 035 680 00	1	1	1		
12	0000 035 550 11	1	1	1		
13	0000 037 544 00	1	1	1		
15	0000 400 223 00	2	2	2	8 x 2	
16	0000 500 525 00	2	2	2	M 8 x 40 DIN 912 - 8.8	
17	0000 037 543 00	1	1	1		
18	0000 500 046 00	1	1	1	M 8 x 16 DIN 916-45H A3C	
19	0000 030 405 00	1	1	1	12 H 7	
20	0000 030 469 00	6	6	6		
21	0000 031 510 00	6	6	6		
22	0000 030 790 00	6	6	6	20,3 x 26,9 x 4	
23	0000 500 616 01	6	6	6	VHZ 12	

Motorausrüstung EPA
 Spec. equipment EPA
 Equipm. spec. EPA
 Equipo espec. EPA
 Kit trasformazione EPA

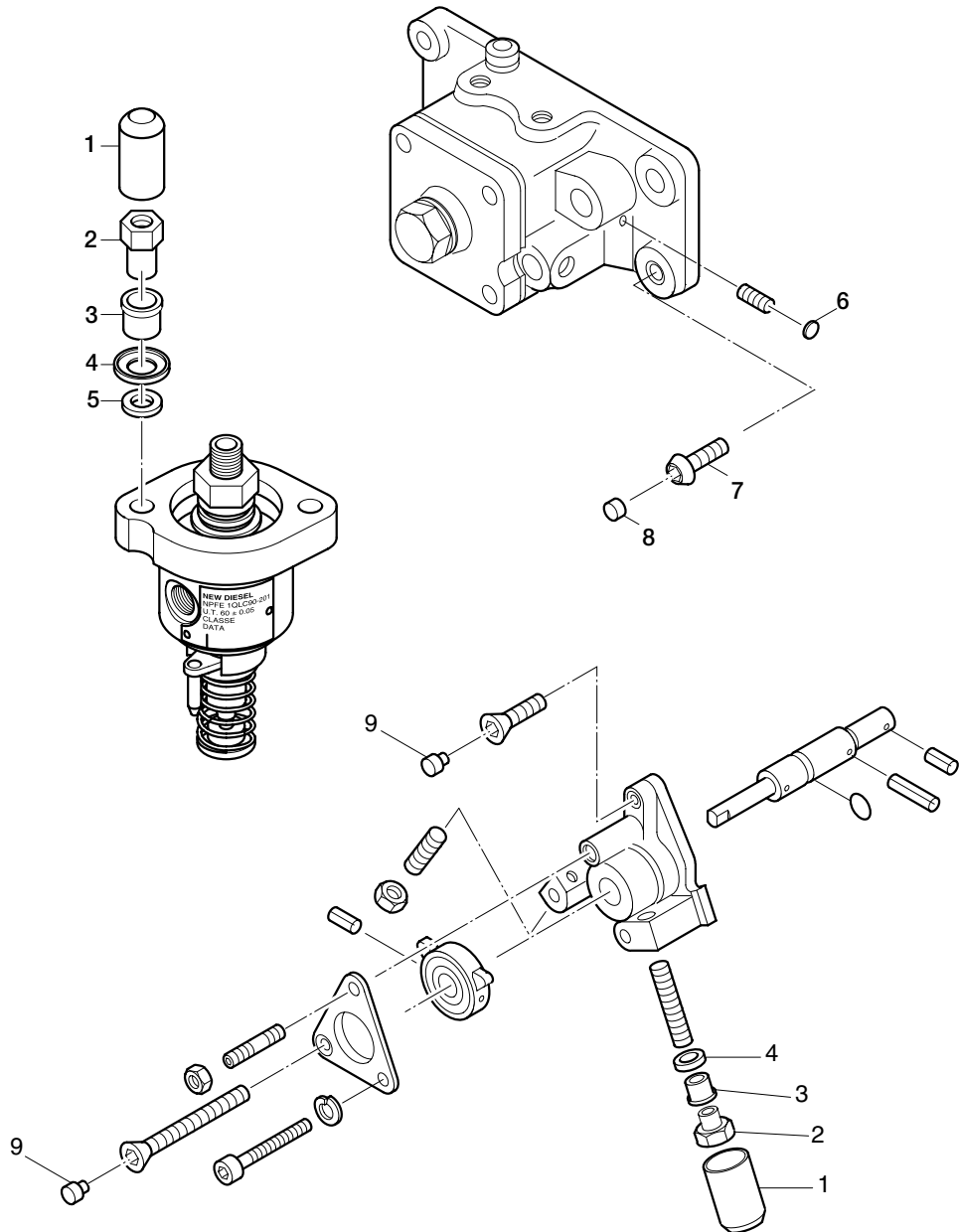


Fig.- No.	HATZ Ident-No.	Stück Qty.			P / W d / D	Bemerkungen Notes
		2M41	3M41	4M41		
1	0000 041 270 00	3	4	5		
2	0000 041 268 00	3	4	5	M 8 - SW 13	
3	0000 041 297 00	3	4	5		
4	0000 041 342 00	3	4	5		
5	0000 037 888 00	2	3	4	8,4 x 15 x 2	
6	0000 504 760 00	1	1	1	8 DIN 470 AI	
7	0000 505 241 00	1	1	1	M 8 x 16 DIN 7380-10.9 A3C Tuf	
8	0000 052 066 00	1	1	1	ø 5,0	
9	0000 041 289 00	2	2	2	ø 5,0	

Serien-Nr.-Änderungen
Serial-code modification list
Modification des Nos de serien
Modificación de los Nos de serie
Modifica dei codici

IMT-No.

2 M 41.10	2 M 41.11	98.578
2 M 41.11	2 M 41.12	98.582
2 M 41.12	2 M 41.13	04.636
2 M 41.13	2 M 41.14	04.638
3 M 41.10	3 M 41.11	98.578
3 M 41.11	3 M 41.12	98.582
3 M 41.12	3 M 41.13	04.636
3 M 41.13	3 M 41.14	04.638
4 M 41.10	4 M 41.11	98.578
4 M 41.11	4 M 41.12	98.582
4 M 41.12	4 M 41.13	04.636
4 M 41.13	4 M 41.14	04.638

Z90b

Kraftstoffdoppelfilter umschaltbar - DNV
 Double fuel filter reversible - DNV
 Double filtre á carburant réversible - DNV
 Geminado filtro de combustible conmutable - DNV
 Dublice filtro de combustibile reversibile - DNV

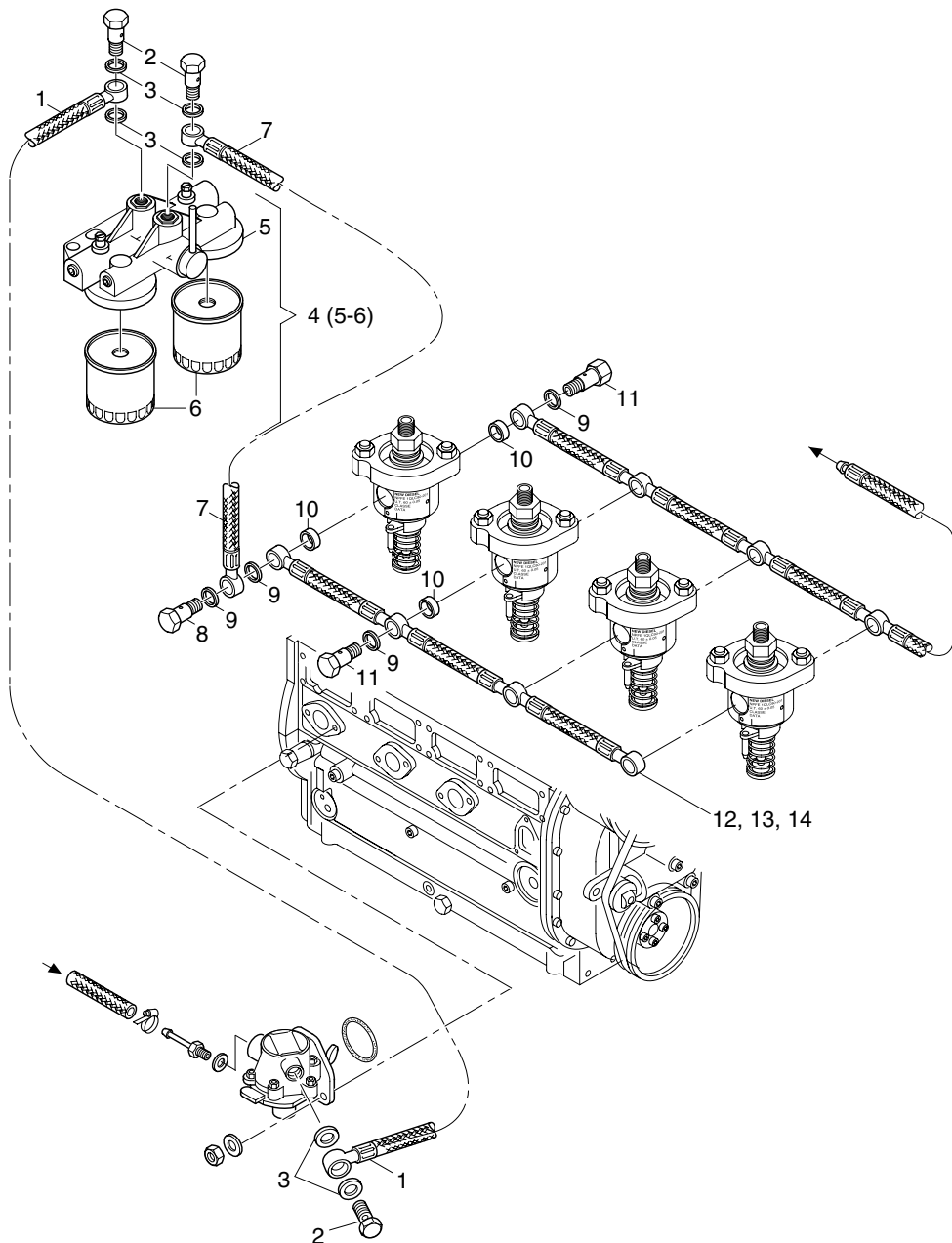


Fig.- No.	HATZ Ident-No.	Stück Qty.			P / W d / D	Bemerkungen Notes
		2M41	3M41	4M41		
1	0000 019 274 00	1	1	1		640 mm
2	0000 500 064 00	2	2	2		10-3 DIN 7643
3	0000 500 012 00	6	6	6		A 14 x 18 DIN 7603-Cu
4	0000 503 622 00	1	1	1		
5	-----	-	-	-		
6	0000 502 515 00	2	2	2		Filter
7	0000 019 276 00	1	1	1		990 mm
8	0000 053 324 00	1	1	1		M 12 x 1
9	0000 042 336 02	5	7	9		12,1 x 15,5 x 1,5
10	0000 042 337 01	4	6	8		12,1 x 15,5 x 5
11	0000 505 553 01	4	6	8		
12	0000 019 266 00	1	-	-		136 mm
13	0000 019 267 00	-	1	-		272 mm
14	0000 019 268 00	-	-	1		408 mm

Z90c

Öldoppelfilter umschaltbar - DNV
 Double oil filter reversible - DNV
 Double filtre à huile réversible - DNV
 Geminado filtro de aceite conmutable - DNV
 Dublice oil filter reversibile - DNV

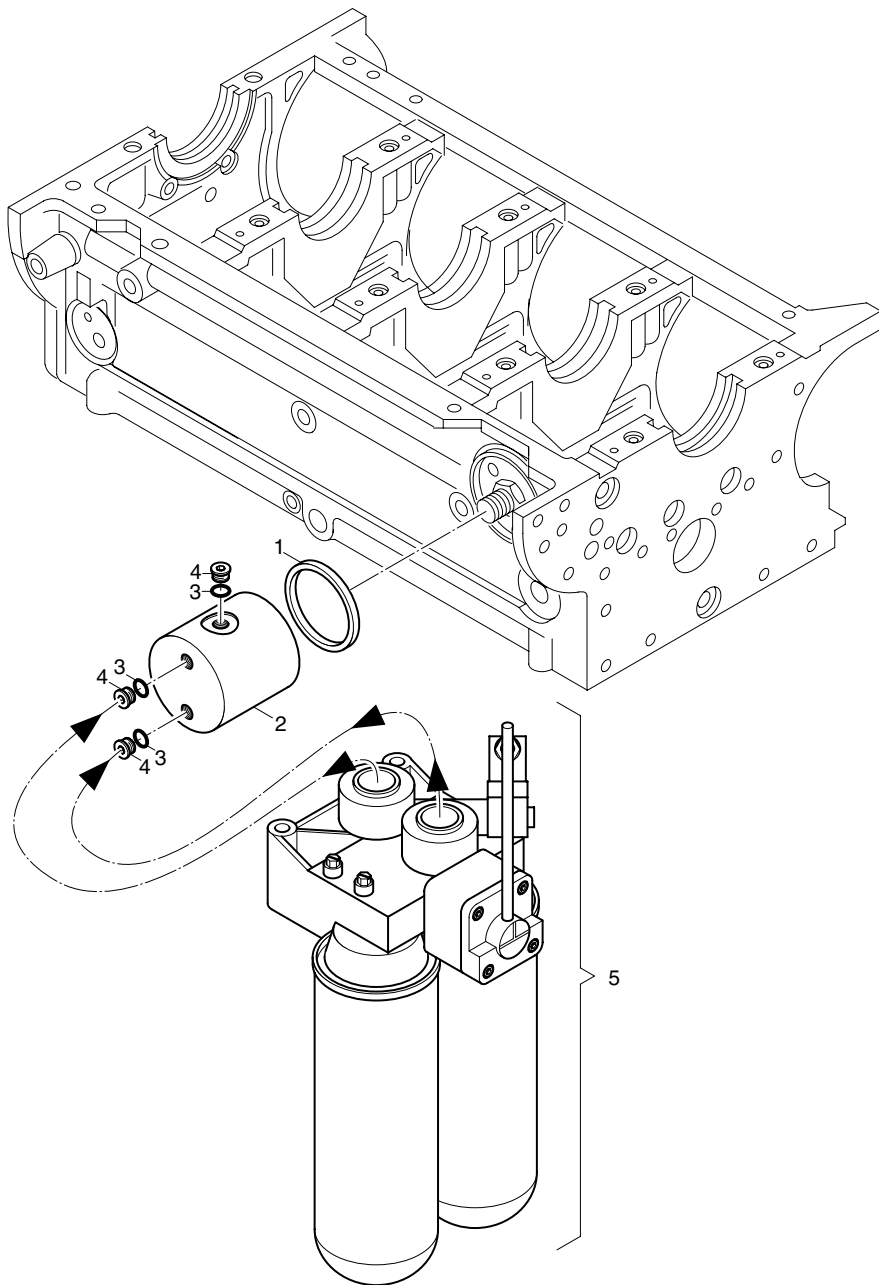


Fig.- No.	HATZ Ident-No.	Stück Qty.			P / W d / D	Bemerkungen Notes
		2M41	3M41	4M41		
1	0000 503 263 00	1	1	1		
2	0000 039 255 00	1	1	1		
3	0000 500 015 00	3	3	3	A 21 x 26 DIN 7603 - Cu	
4	0000 502 315 00	3	3	3	R1/2" DIN 908 - 5.8 A3C	
5	0000 505 792 00	1	1	1		

Kraftstoffdruckrohr - DNV
 Fuel pressure pipe - DNV
 Tube de pression - DNV
 Tubo de presion - DNV
 Tubo de compressione - DNV

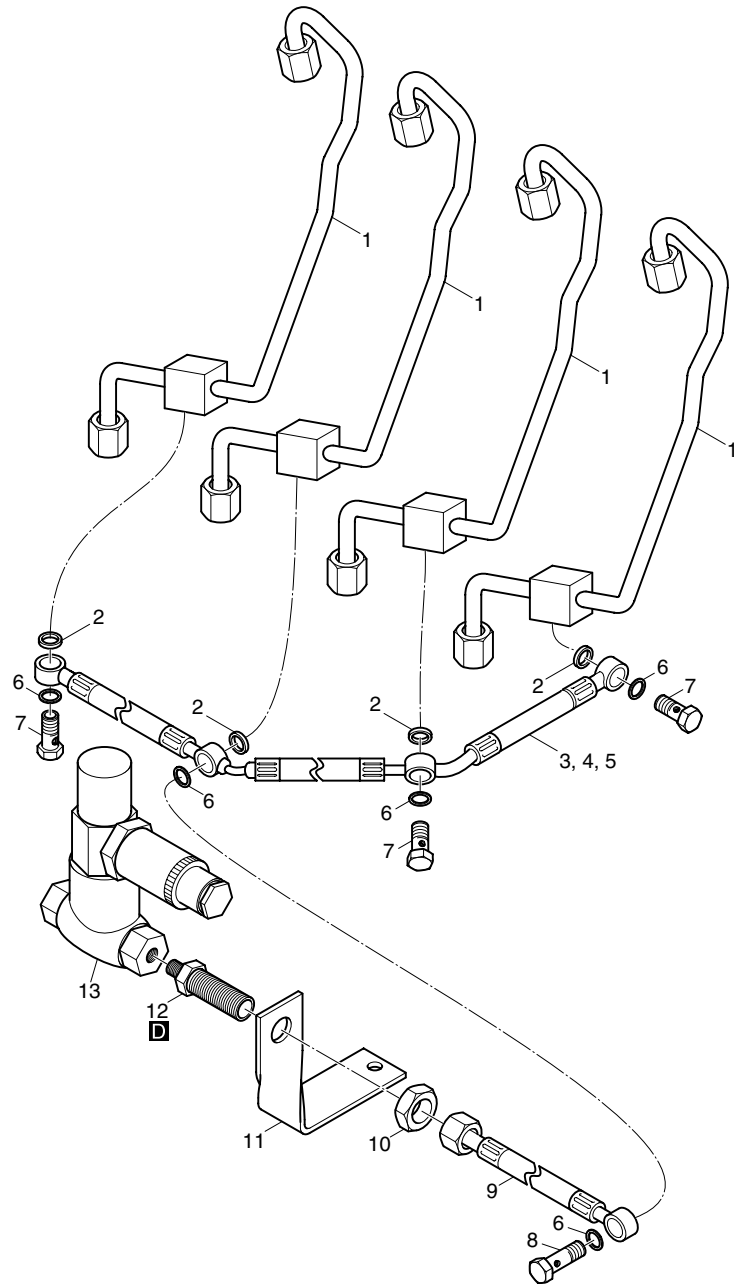
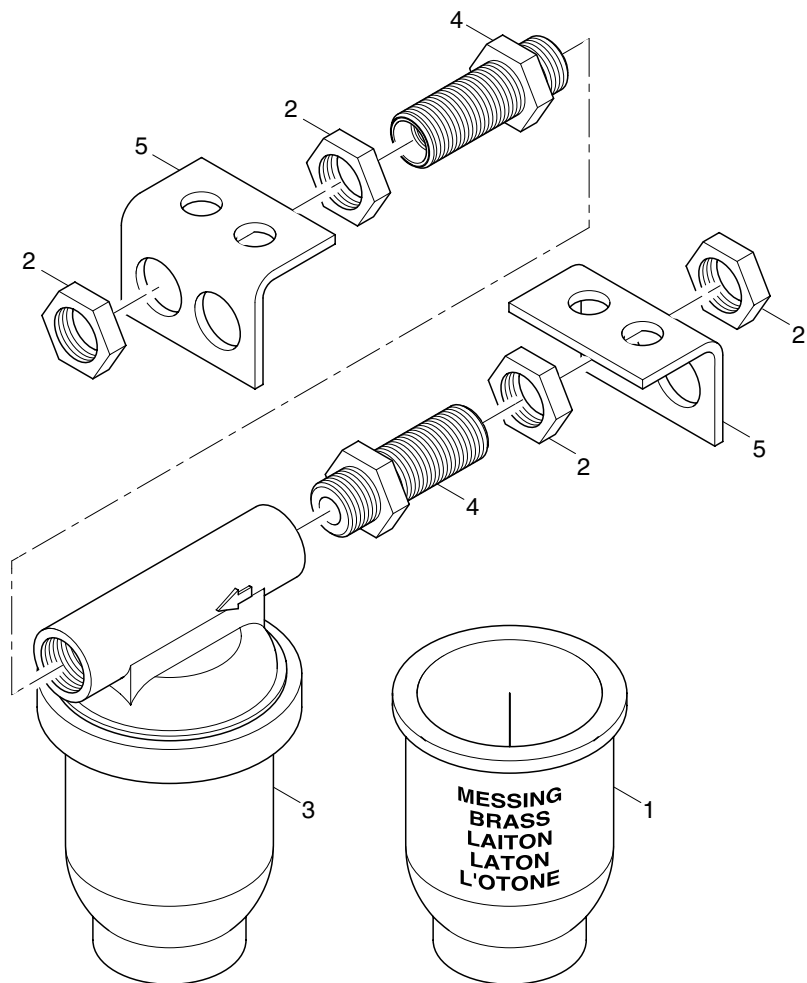


Fig.- No.	HATZ Ident-No.	Stück Qty.			P / W d / D	Bemerkungen Notes
		2M41	3M41	4M41		
1	0000 018 936 01	2	3	4		
2	0000 038 059 00	2	3	4		10,2 x 14 x 2,5
3	0000 019 182 00	1	-	-		
4	0000 019 184 00	-	1	-		
5	0000 019 185 00	-	-	1		
6	0000 500 624 00	3	4	5		A 10 x 13,5 DIN 7603-Cu
7	0000 500 062 00	1	2	3		6 - 3 DIN 7643
8	0000 505 524 00	1	1	1		M 10 x 1
9	0000 019 284 00	1	1	1		600 mm
10	0000 505 839 00	1	1	1		M 16 x 1,5
11	0000 053 264 01	1	1	1		
12	0000 053 323 00	1	1	1		
13	0000 505 807 00	1	1	1		

Z90e

Kraftstoffvorfilter - DNV
 Pre fuel filter - DNV
 Prefiltre carburant - DNV
 Antefiltro combust. - DNV
 Pre filtro carburante - DNV

Fig.- No.	HATZ Ident-No.	Stück Qty.			P / W d / D	Bemerkungen Notes
		2M41	3M41	4M41		
1	0000 505 818 00	1	1	1		
2	0000 505 839 00	4	4	4	M 16 x 1,5	
3	0000 505 808 00	1	1	1		
4	0000 053 323 00	2	2	2		
5	0000 053 260 10	2	2	2		



Z90f

Armaturen, Leitungen - DNV
 Electric equipment, wirings - DNV
 Equipement électrique, cable - DNV
 Quadro de mando, cables - DNV
 Cruscotto, cablaggio - DNV

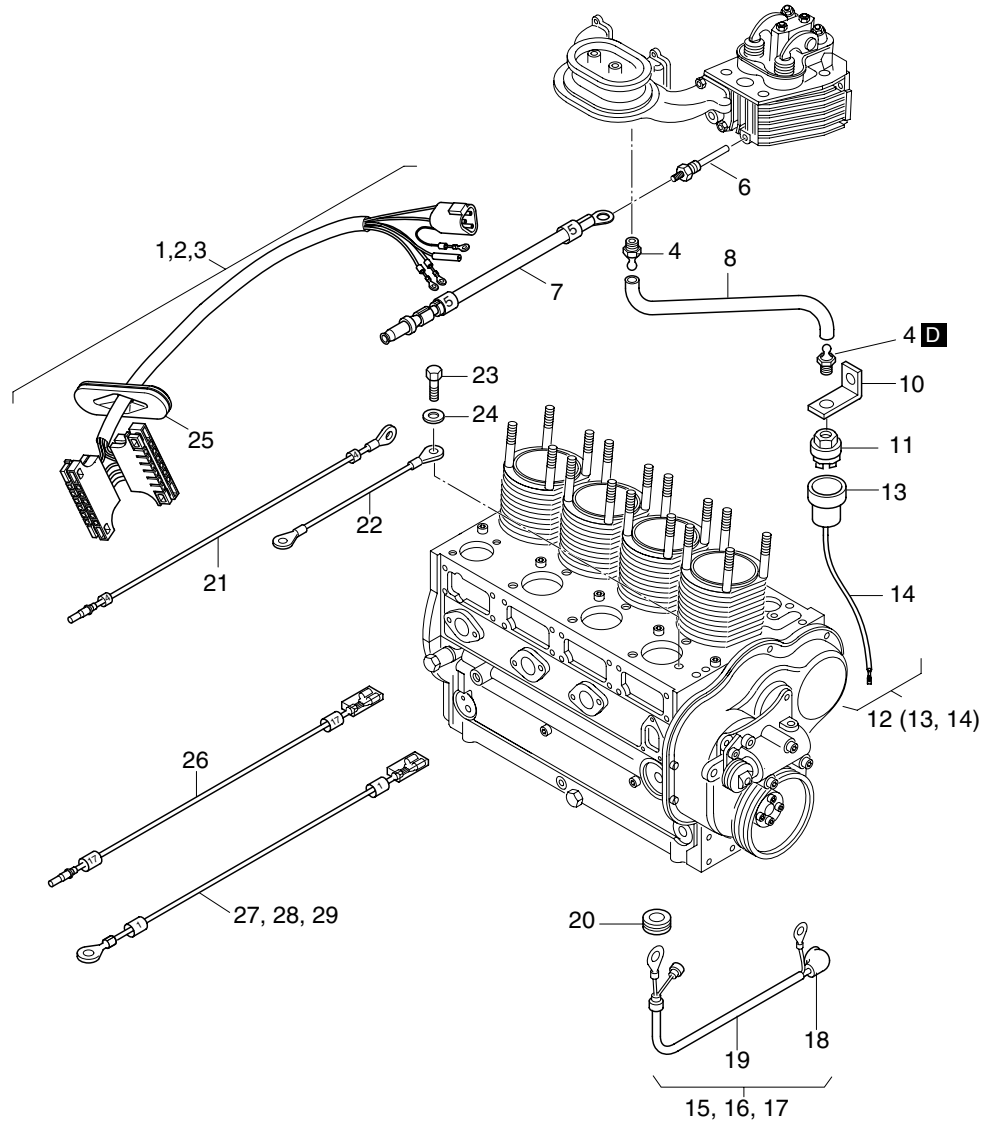


Fig.- No.	HATZ Ident-No.	Stück Qty.			P / W d / D	Bemerkungen Notes
		2M41	3M41	4M41		
1	0000 019 134 00	1	-	-		DNV
2	0000 019 138 00	-	1	-		DNV
3	0000 019 139 00	-	-	1		DNV
4	0000 501 667 00	2	2	2		
6	0000 502 686 00	1	1	1		TEMP. 12-24V
7	0000 019 481 01	1	1	1		(5)
8	0000 034 811 10	1	1	1		4,5 x 520
10	0000 036 936 11	1	1	1		
11	0000 501 676 00	1	1	1		
12	0000 019 477 00	1	1	1		
13	0000 503 461 00	1	1	1		
14	-----	-	-	-		
15	0000 019 483 00	1	-	-		
16	0000 019 484 00	-	1	-		
17	0000 019 485 00	-	-	1		
18	0000 400 266 00	1	1	1		
19	-----	-	-	-		
20	0000 501 585 00	1	1	1		
21	0000 019 480 00	1	1	1		(4)
22	0000 019 478 00	1	1	1		200 mm
23	0000 500 267 00	1	1	1		M 8 x 16 DIN 933 - 8.8
24	0000 501 481 00	1	1	1		8,4 DIN 125-St A3C
25	0000 039 931 00	1	1	1		
26	0000 019 482 00	1	1	1		(17)
27	0000 019 513 00	1	-	-		(1)
28	0000 019 515 00	-	1	-		(1)
29	0000 019 516 00	-	-	1		(1)