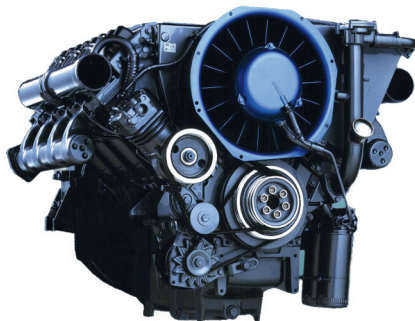


FL 413FW

для применения в шахтах

102 - 204 kW при 1500 - 2300 min⁻¹
US-MSHA

- 6-, 8-, 10- и 12-цилиндровые V-образные двигатели с воздушным охлаждением.
- Надежная конструкция двигателей обеспечивает их высокую эксплуатационную безопасность, даже в тяжелейших условиях при подземных работах.
- Чрезвычайно компактная конструкция V-образного двигателя и встроенная система охлаждения позволяют снизить затраты на монтаж.



- Рабочий объем: 1,6 л/цилиндр, модульная система с отдельно расположенными секциями цилиндров.

- Низкий расход топлива, незначительная потребность в приточном воздухе, а также продолжительные интервалы между техническим обслуживанием способствуют снижению эксплуатационных затрат.
- Сертификация согласно стандарту US-MSHA (Mine Safety and Health Administration – Управление США по охране труда и промышленной гигиене в горнодобывающей промышленности).

Технические данные

Тип двигателя		F6L 413FW	F8L 413FW	F10L 413FW	F12L 413FW
Количество цилиндров		6	8	10	12
Диаметр цилиндра / ход поршня	mm	125 / 130	125 / 130	125 / 130	125 / 130
Рабочий объем	l	9,6	12,8	15,9	19,1
Максимальное номинальное число оборотов	min ⁻¹	2300	2300	2300	2300

Тип двигателя		F6L 413FW	F8L 413FW	F10L 413FW	F12L 413FW
Мощность согласно ISO 14396 ¹⁾	kW	102	136	170	204
при числе оборотов	min ⁻¹	2300	2300	2300	2300
Макс. крутящий момент	Nm	500	665	830	995
при числе оборотов	min ⁻¹	1500	1500	1500	1500
Минимальное число оборотов холостого хода	min ⁻¹	600	600	600	600
Удельный расход топлива ²⁾	g/kWh	276	276	276	276
Вес согласно DIN 70020 Часть 7A ³⁾	kg	660	830	990	1120

1) Показатели мощности без учета мощности на привод вентилятора.

2) Полный расход топлива в расчете на дизельное топливо плотностью 0,835 кг/дм³ при 15 °C.

3) Без стартера/осветительного генератора, однако с маховиком и картером маховика.

Данные в настоящем техническом паспорте носят только информативный характер и не являются обязывающими. Определяющее значение имеют данные, указанные в оферте.

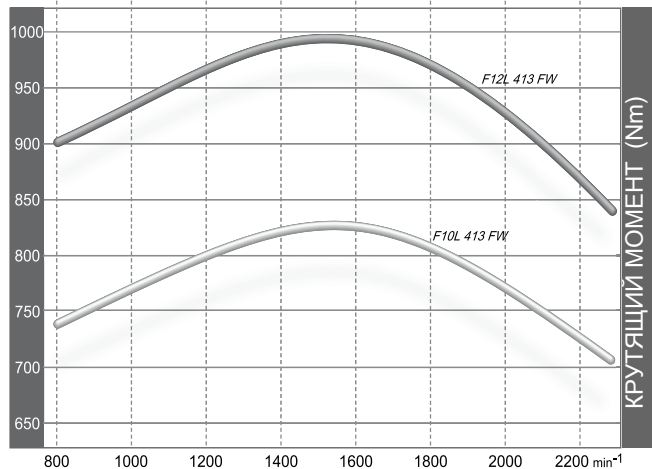
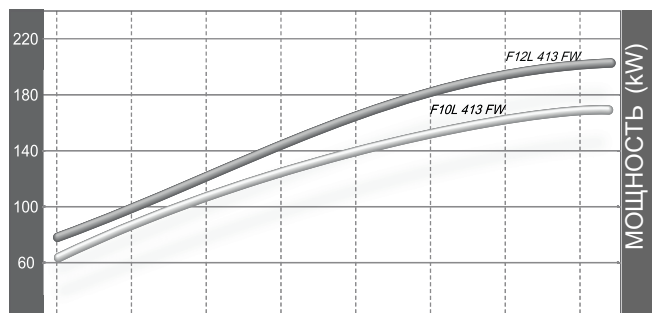
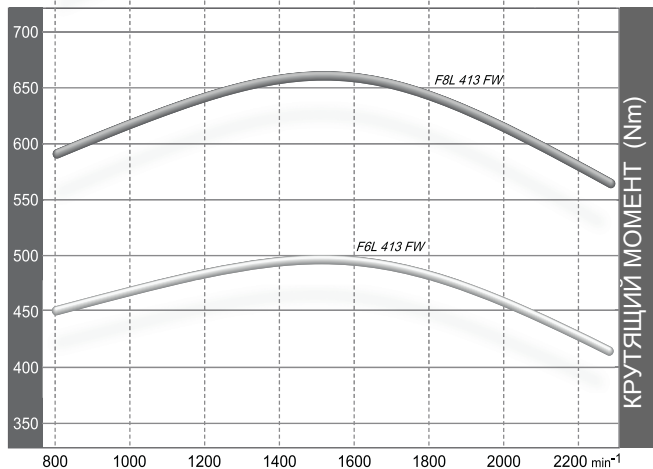
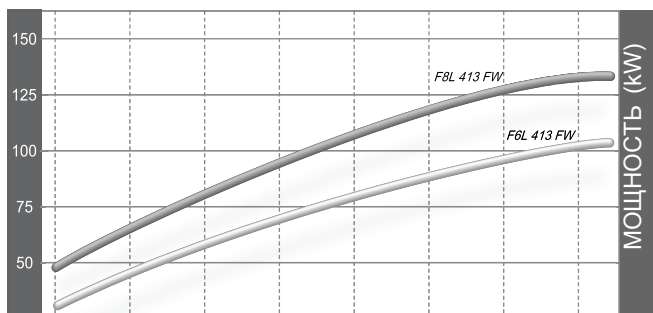
Внешние скоростные характеристики

F6L 413FW - 102 kW

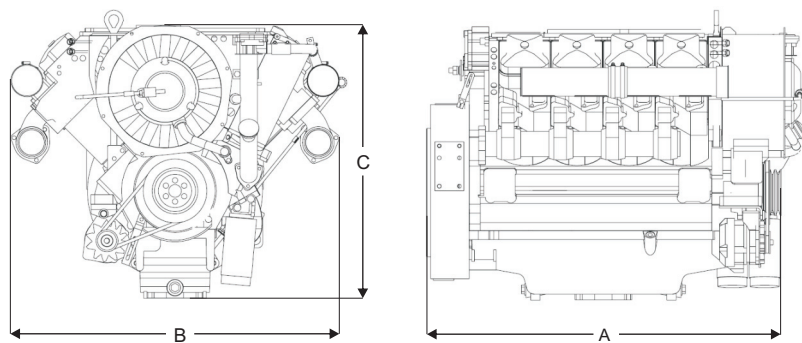
F8L 413FW - 136 kW

F10L 413FW - 170 kW

F12L 413FW - 204 kW



Габариты



		A	B	C
F6L 413FW	mm	915	1038	860
F8L 413FW	mm	1080	1038	860
F10L 413FW	mm	1283	1038	999
F12L 413FW	mm	1448	1038	1007

Примечание: В зависимости от объема поставки габариты двигателя и вес могут различаться.

За дополнительной информацией обращайтесь в компанию DEUTZ AG Köln или к официальному региональному дилеру.

